

## Neolitické osídlení v areálu Bylany 2 The Neolithic settlement in the Bylany 2 micro-area

*Ivan Pavlů, ARÚ Praha*

*V tomto příspěvku jsou publikovány neolitické nálezy z mikroareálu Bylany 2, které byly získány během průzkumů a sondáží v bylanském areálu během let 1963-1991. Sondy a sběry v obytném areálu BYLANY 2 dovolují rekonstruovat jeho vnitřní kulturní i časové složení. V rámci kultury s lineární keramikou zde bylo budováno několik domů od konce intervalu BY III do počátku intervalu BY VI.*

*This paper introduces the Neolithic finds from the Bylany 2 micro-area, collected during the surface survey and trenches undertaken between 1963 and 1991. Trenching and survey in the residential area in Bylany 2 allowed to reconstruct its internal cultural and temporal structures. In the period of LnK, several houses were built on the site in the time span between the end of the Bylany III stage and the beginning of the Bylany VI stage.*

### 1. Průzkumy a výzkumy v areálu Bylany 2

Jako areál Bylany 2 bylo označeno území severovýchodně od dnešní obce, které se nachází na mírném hřebetu mezi pramenem Bylanky „U sv. Vojtěcha“ a bezejmenným tokem, jenž přitéká od obce Přítoky. Svah je exponován na jihovýchod a leží v nadmořské výšce 290-310 m n.m. Areál ohraničuje na severozápadě silnice vedoucí z Přítok do Bylan. Pokrývá jej vesměs illimerizovaná hnědozem vytvořená na sprašovém podloží. Celý areál se nachází na rozhraní katastrů Bylany a Přítoky. Zasahuje sem i výběžek kutnohorského katastru podél přítoku Bylanky, neboť město mělo vyhrazeno přístup k povodí vodního zdroje „U sv. Vojtěcha“. Protože však pravěké kontexty, jak byly zjištěny sběrem a sondami, spolu souvisejí, je celý areál veden pod bylanským názvem.

Počátkem šedesátých let, v době plošných sběrů v okolí Bylan, byly také zde prováděny zaměřované sběry po hluboké orbě v letech 1964 a 1965. Narušeny zůstaly síd-

lištní objekty v jihovýchodní části areálu, která je označena pracovním jako sekce I a J a nachází se východně od místní části Bylany-Škvárova (Obr. 1). Objekty byly zaměřeny také severně odtud, v místě označeném jako sekce K a L (Obr. 2). Později v rámci sondování, které bylo zaměřeno na hledání neolitického pohřebiště, zde byly hloubeny sondy v letech 1973 a 1974. Těmi bylo zachyceno zcela nově osídlení z mladší doby bronzové. Další série sond byla provedena v roce 1986 na jihovýchodním okraji sekcí I a J, kde byl zachycen okraj neolitického osídlení a ojedinělý objekt z pozdní doby bronzové. Konečně v roce 1991 zde provedl J. Rulf výzkum v rozšíření vodovodní rýhy, která vedla z vodárny v poloze „U Trojice“ do zásobní nádrže v poloze „Ku ptáku“.

### 2. Archeologické kontexty

Seznam objektů a kontextů:

**Tab. 1.** Kontexty. - Contexts. /\*) poznámka: bod 1608 na sekci J, „nejjižnější jáma u Havlíčkova mlýna“, inv. č. 286485.

**Tab. 1.** Contexts. /\*) Footnote: point 1608 in section J, "the southernmost pit by the Havlíčkův mlýn", inventory nr. 286485.

1	2	3	4	5 6	7	8	9	10	11	12	13	14- 17	18	
Číslo	druh	sektor	rok	část/celý	délka	šířka	hloubka	výplň	nálezy	bez	izol	EVID	tabulka	poznámka
	sběr	bod 55	1964	vzorek					LnK				x	sekce J/1964
	sběr	bod 56	1964	vzorek					LnK				x	sekce K/1964
	sběr	bod 65-79	1964	vzorek					LnK				x	sekce K/1964
	sběr	bod 86	1964	vzorek					LnK				x	sekce K/1964
	sběr	bod 87-100	1964	vzorek					LnK				x	sekce K/1964
	sběr	př.č.1608 *)	1964	vzorek					BR				x	sekce J/1964
	sběr	př.č.1619,bod 101	1964	vzorek					LnK				x	sekce K/1964
	sběr	sběr př.č.38	1965	vzorek					NEO				x	sekce I/1965
	sběr	př.č. 26	1965	vzorek					BR				x	sekceJ/1965
1	soujámí	VII	1973	část	x	x	90	4	VK				1	sekce L/1973
2	silo	VII	1973	celý	105	105	100	2	BR				1	sekce L/1973
3	jamka	VII	1973	nezkoumán	x	x	x	4	x				1	sekce L/1973
4	soujámí	VII	1973	část	x	x	100	3	VK				1	sekce L/1973
5	jáma	VII	1973	celý	160	120	90	3	VK				1	sekce L/1973
6	soujámí	VII	1973	vzorek	x	x	x	3	LnK				1	sekce L/1973
7	soujámí	VII	1973	vzorek	x	x	x	1	LnK				2	sekce L/1973
8	jáma	VII	1973	nezkoumán	x	x	x	1	x				2	sekce L/1973
9	jáma	VII	1973	nezkoumán	x	x	x	1	x				2	sekce L/1973
10n	soujámí	VII	1973	vzorek	x	x	x	1	LnK				2	sekce L/1973

1	2	3	4	5 6	7	8	9	10	11	12	13	14- 17	18	
Číslo	druh	sektor	rok	část/celý	délka	šířka	hloubka	výplň	nálezy	bez	izol	EVID	tabulka	poznámka
11	jáma	VII	1973	nezkoumán	x	x	x	1	x				2	sekce L/1973
12	žlábek	VII	1973	nezkoumán	x	x	x	4	x				3	sekce L/1973
13	žlábek	VII	1973	nezkoumán	x	x	x	4	x				3	sekce L/1973
14	soujámí	VII	1973	vzorek	x	x	x	1	LnK				3	sekce L/1973
15	jáma	VII	1973	vzorek	x	x	x	1	LnK				3	sekce L/1973
16	soujámí	VII	1973	vzorek	x	x	x	1	LnK				3	sekce L/1973
17	soujámí	VII	1973	nezkoumán	x	x	x	1	x				4	sekce L/1973
18I	jáma	VII	1973	nezkoumán	x	x	x	1	x				3	sekce L/1973
19I	jáma	VII	1973	nezkoumán	x	x	x	1	x				4	sekce L/1973
20	jáma	VIII	1973	celý	140	140	110	1	LnK				4	sekce L/1973
21	jáma	VIII	1973	nezkoumán	x	x	x	1	x				4	sekce L/1973
22	jamka	IX	1973	celý	80	80	45	4	BR				5	sekce L/1973
22	jáma	IX	1973	celý	140	140	100	1	LnK				5	sekce L/1973
23	jáma	IX	1973	nezkoumán	x	x	x		x				4	sekce L/1973
24	soujámí	IX	1973	nezkoumán	x	x	x	1	x				5	sekce L/1973
25	soujámí	IX	1973	vzorek	x	x	x	1	LnK/VK				5	sekce L/1973
26	soujámí	X	1973	nezkoumán	x	x	x	1	x				6	sekce L/1973
27	jáma	IX	1973	celý	140	90	75	4	NEO				6	sekce L/1973
28	soujámí	X	1973	vzorek	x	x	x	1	LnK				x	sekce L/1973
29	soujámí	X	1973	vzorek	x	x	x	1	LnK				6	sekce L/1973
30	jáma	X	1973	nezkoumán	x	x	x	1	x				6	sekce L/1973
247.m	sběr	X	1973	vzorek	x	x	x		x				x	sekce L/1973
74.m	sběr	II	1974	část	x	x	x		LnK					sekce L/1974
1	ohnišťe?	II	1974	celý	x	x	100	4	BR					sekce L/1974
2	silo	II	1974	část	120	130	135		BR					sekce L/1974
3	jáma	II	1974	část	x	x	100	1	VK					sekce L/1974
4	soujámí	II	1974	část	x	x	110	3	LnK					sekce L/1974
5	jáma	II	1974	nezk.	x	x	x		NEO					sekce L/1974
6	jáma	II	1974	vzorek	x	x	115	1	LnK					sekce L/1974
7	jáma	II	1974	celý	120	120	60	1	BR					sekce L/1974
8	silo	V	1974	celý	130	130	120		BR					sekce L/1974
	sběr	sonda II	1986	vzorek					LnK					sekce J/1986
2340	jáma	sonda I	1986	část	250	240	90	5	LnK					sekce J/1986
2341	jáma	sonda II	1986	celý	226	190	10	4	LnK					sekce J/1986
2342	jáma	sonda II	1986	celý	222	100	20	3	LnK					sekce J/1986
2344	soujámí	vodovod/1991	1991	celý	530	220	30	1	LnK					sekce G/1991
2345	soujámí	vodovod/1991	1991	celý	380	300	60	2	LnK					sekce J/1991
2346	jáma	vodovod/1991	1991	celý	200	160	54	2	LnK					sekce J/1991
2347	soujámí	vodovod/1991	1991	celý	334	90	34	2	NEO					sekce J/1991
2348	jáma	vodovod/1991	1991	celý	156	144	10	4	LnK					sekce J/1991
2349	soujámí	vodovod/1991	1991	celý	460	330	50	2	LnK					sekce J/1991
2350	žlábek	vodovod/1991	1991	celý	310	80	28	2	NEO					sekce J/1991
2351	soujámí	vodovod/1991	1991	celý	634	350	50	7	LnK					sekce J/1991
2352	jáma	vodovod/1991	1991	celý	130	124	26	2	NEO					sekce J/1991
2353	jáma	vodovod/1991	1991	celý	140	132	32	2	NEO					sekce J/1991
2354	jáma	vodovod/1991	1991	celý	410	246	84	2	LnK					sekce J/1991
2355	jamka	vodovod/1991	1991	celý	176	120	38	3	LnK					sekce J/1991
2356	jáma	vodovod/1991	1991	celý	460	434	104	2	LnK					sekce J/1991
2357	jamka	vodovod/1991	1991	celý	240	128	26	4	NEO					sekce J/1991
2358	jamka	vodovod/1991	1991	celý	170	158	16	7	LnK					sekce J/1991
2359	jamka	vodovod/1991	1991	část	134	58	26	7	NEO					sekce J/1991
2360	jáma	vodovod/1991	1991	část	198	36	54	5	LnK					sekce J/1991
2361	jáma	vodovod/1991	1991	část	196	180	62	1	BR					sekce J/1991

**Popis a komentář:****1964**

Bylo zaměřeno 42 bodů na sekci I, 13 bodů na sekci J a 20 bodů na sekci K, v místech, kde se na povrchu rýsovala tmavá výplň objektů.

**1965**

Byl proveden doplňkový povrchový sběr na sekci I v místech, kde se na povrchu rýsovala tmavá výplň objektů.

**1973**

Bylo prokopáno 5 sond o celkové délce 1033 metrů orientovaných ve směru SZ-JV. Sondami byla pokryta jihozápadní část areálu a bylo v nich zaznamenáno 30 zahloubených objektů. Sondy byly označeny VII-X/1973, protože číslování navázalo na sondy vedené předtím na sekci H, kde se nacházejí sondy I-VI/1973.

**Popis objektů (obr. 3-8):**

Obj. 1 část soujámí se šikmými stěnami a mísovitým dnem zasahující do hloubky 0,90 m od povrchu. Vyplněna nevrstvenou hnědočernou hlínou promíšenou spraším.

Obj. 2 silo (viz L. Jiráň zde) téměř pravidelně okrouhlé s rovnými mírně podkosenými stěnami a plochým dnem. Výplň tvořila hnědá sprašová hlína nasedající na dně na šedě promíšenou spraš. Byla překryta svrchní šedoohnědou hlínou s kousky mazanice a uhlíků.

Obj. 3 kúlová jamka, byla zachycena v severní stěně sondy, vyplněna hnědou hlínou.

Obj. 4 soujámí se šikmými stěnami a mísovitě nepravidelně zahloubeným dnem. Zkoumáno jen v rozsahu sondy. Bylo vyplněno ve spodní části hnědočernou hlínou, která byla překryta černou. V horní části bylo vyplněno hnědočernou hlínou promíšenou spraším.

Obj. 5 jáma nepravidelně oválného půdorysu se šikmými stěnami a stupňovitým mísovitým dnem. Vyplněna černohnědou hlínou se sprašovými klíny u stěn. Uprostřed byla čočka šedé hlíny.

Obj. 6 soujámí zachyceno v obou stěnách sondy, vyplněné černou nevrstvenou hlínou.

Obj. 7 soujámí zachyceno v obou stěnách sondy. Vzorkováno. Bylo vyplněno černou nevrstvenou hlínou.

Obj. 8 jáma v severním profilu sondy. Vyplněna šedočernou hlínou.

Obj. 9 jáma v jižním profilu sondy. Vyplněna šedočernou hlínou.

Obj. 10 soujámí zachyceno v obou stěnách sondy. Bylo vyplněno hnědočernou nevrstvenou hlínou.

Obj. 11 jáma patrná v obou stěnách sondy. Vyplněna šedočernou hlínou.

Obj. 12 žlábek patrný v obou stěnách sondy jako úzká jamka zasahující do dna. Vyplněn černou hlínou.

Obj. 13 žlábek se rýsoval jako kúlová jamka na obou stranách sondy do hloubky 0,60 m od povrchu. Vyplněn hnědočernou hlínou.

Obj. 14 soujámí v obou stěnách sondy patrné jako větší jáma. Vyplněno černou hlínou.

Obj. 15 jáma patrná v jižním profilu sondy. Vyplněna černou hlínou.

Obj. 16 soujámí zachyceno v obou stěnách sondy. Bylo vyplněno černou hlínou s kusy mazanice.

Obj. 17 soujámí zachyceno na obou stranách sondy jako větší objekt. Vyplněno černou nevrstvenou hlínou.

Obj. 18 jáma zachycena na jižní straně sondy. Byla vyplněna černou hlínou.

Obj. 19 jáma byla zachycena na obou stranách sondy. Vyplněna černou hlínou.

Obj. 20 jáma u jižní strany sondy. Mělká okrouhlá jáma se šikmými stěnami a mísovitým dnem. Byla vyplněna černou hlínou částečně promíšenou spraším.

Obj. 21 jáma zachycena na jižní straně sondy jako menší mísovitý objekt. Vyplněna hnědošedou hlínou.

Obj. 22a jamka (viz L. Jiráň zde) mělká okrouhlá se šikmými stěnami a plochým dnem zahloubená do svrchní výplně objektu 22b. Obsahovala větší úlomky několika zásobnicových nádob nepravidelně překrytých většími rulovými kameny. Tato destrukce se nacházela v hnědě promíšené sprašové hlíně.

Obj. 22b jáma pravidelně okrouhlá s téměř kolmými stěnami, které se šikmo svažovaly do plochého dna. Byla ve spodní části vyplněna černou hlínou promíšenou spraším, v horní části sytě černou hlínou.

Obj. 23 jamka mělká mísovitá. Vyplněna hnědou hlínou.

Obj. 24 soujámí zachyceno jako větší jáma v severním profilu sondy. Bylo vyplněno černou hlínou s prvky spraše.

Obj. 25 soujámí bylo zachyceno v obou stranách sondy. Vyplněno černou hlínou.

Obj. 26 soujámí zachyceno jako rozsáhlé zahloubení v severním profilu sondy. Bylo vyplněno šedočernou hlínou.

Obj. 27 jámu tvořilo pravidelné obdélníkové zahloubení s kolmými stěnami a plochým dnem. Výplň tvořila hnědočerná hlína s kousky mazanice.

Obj. 28 soujámí tvořilo rozsáhlé zahloubení v jižním profilu sondy. Šedočerná výplň byla překryta splachovou vrstvou pod omítcí.

Obj. 29 soujámí bylo zachyceno v jižním profilu sondy. Vyplněno šedočernou hlínou, která byla překryta splachovou vrstvou.

Obj. 30 jáma mísovitě zahloubená v severní stěně sondy. Byla vyplněna hnědočernou hlínou.

Sondy v roce 1973 prokázaly, že na sekci L se nachází pravěké osídlení, které nebylo zatím odkryto sběry. Rozpadá se na dvě části. V jihovýchodním prostoru převažují objekty s lineární keramikou a tento areál navazuje bezprostředně na osídlení sekce K. Prostor severovýchodně od sekce K prořatý sondou X/73 neobsahuje zahloubené objekty. V severozápadní části sekce L se nachází areál kultury s vypíchanou keramikou navazující na osídlení na sekci P, která je dnes oddělena moderní komunikací. Kromě toho zde byl zjištěn nově mladší pravěký sídelní areál, jehož chronologické postavení v rámci doby bronzové je hodnoceno odděleně v tomto svazku (*L. Jiráň, v tomto svazku*).

**1974**

V tomto roce bylo prokopáno dalších 1250 metrů sond vedených paralelně se sondami v roce 1973 a kolmo na ně. Pokrývaly severovýchodní část areálu a bylo v nich zachyceno 8 objektů. Byly označeny II-V/1974, protože také toto číslování navazovalo na sondu vedenou na sekci H.

**Popis objektů (obr. 9-10):**

Obj. 1 ohniště? Patrně obdélníková až oválná jáma s kolmými stěnami a plochým rovným dnem. Byla skryta na jižní straně sondy. Vyplněna byla hnědošedě promíšenou spraším, která byla dvakrát zvrstvena většími kusy mazanice.

Obj. 2 silo (viz L. Jiráň v tomto svazku) zachyceno v jižní stěně. Okrouhlá jáma s kolmými mírně vypouklými stěnami a plochým rovným dnem. Byla zaplněna jednotnou světlešedou hlínou s ojedinělými kousky mazanice a uhlíků.

Obj. 3 jáma větší se šikmými stěnami a plochým dnem. Vyplněna sytě černou nevrstvenou hlínou, která byla při dně promíšena spraším.

Obj. 4 soujámí nejméně s dvěma prohlubněmi zachycenými v jižním profilu sondy. Měla šikmé až kolmé stěny a mísovité dno. Dvojitá výplň tvořila ve spodní části černá hlína s prvky spraše, v horní části oddělené sprašovými klíny byla černá hlína slabě promíšená šedou.

Obj. 5 jáma větší byla zachycena v obou stěnách sondy. Vyplněna ve spodní části černou se spraším, v horní části hnědočernou se spraším.

Obj. 6 jáma mísovité zahloubená se šikmými stupňovitými stěnami a téměř plochým dnem. Vyplněna černou hlínou s prvky spraše.

Obj. 7 jáma (viz L. Jiráň v tomto svazku) mělká okrouhlá se šikmými stěnami a plochým dnem (ohnišť?). Vyplněna sytě černou hlínou s uhlíky a mazanicí.

Obj. 8 silo (viz L. Jiráň v tomto svazku) téměř pravidelně okrouhlá jáma s rovnými podkosenými stěnami a plochým dnem. Vyplněna jednolitou hnědošedou hlínou.

Dosud objevená hranice pravěkého osídlení byla v roce 1974 dále zpřesněna v jihovýchodní části sekce L, kde se našlo dalších 5 neolitických objektů. Kromě toho byly nalezeny další objekty z doby bronzové. V profilech sond bylo také prováděno elektrické odporové měření (Dr. V. Bárta). Ukázalo, že objekty z doby bronzové se neprojeví výraznější změnou specifického odporu. Naproti tomu neolitické objekty vyvolávaly výrazný pokles hodnot specifického odporu.

## 1986

V tomto roce bylo prokopáno osm sond, každá o délce 100 m, které jsou situovány v jihovýchodní části sekce J v prostoru mezi dříve zjištěnými sběry a potokem. Byly v nich zachyceny 3 objekty kultury s lineární keramikou.

### Popis objektů (obr. 9 a 11):

Obj. 2340 jáma nepravidelně okrouhlá s kolmými a na západní straně šikmými stěnami s nerovným dnem. Vyplněna zvrstvenou černou hlínou s prvky spraše. Mísovité zahloubená svrchní výplň byla od spodní části oddělena vrstvičkou sytě černé a obsahovala ve své spodní části kusy mazanice nepravidelně rozptýlené.

Obj. 2341 jáma nepravidelně okrouhlá se šikmými stěnami a plochým dnem. Vyplněna hnědou hlínou se spraší.

Obj. 2342 jáma; nepravidelně oválná jakoby z dvou laloků složený objekt. Šikmé stěny se stupňovitě zahlubovaly do plochého dna. Vyplněna hnědočernou hlínou promíšenou spraší.

Průzkum v roce 1986 upřesnil jižní, případně jihovýchodní hranici sídelního areálu kultury s lineární keramikou na sekci J. Je vymezena objektem 2342 v sondě II/86.

## 1991

Výzkum probíhal jako součást záchranné akce při hloubení vodovodu, který spojuje úpravnu vody „U Trojice“ a vodojem v poloze „Ku ptáku“ na severozápadním okraji Kutné Hory. Narušená část sekce J byla při této akci označena jako naleziště II. Naleziště I leží východně od sekce F a byla tam prozkoumána jáma 2344. Je součástí areálu Bylany 2 v poloze „Markovičky“. V rozšíření rýhy byly zachyceny dvě skupiny objektů: jihovýchodní (2345-2351, 2359-2361) a severozápadní (2352-2358).

### Popis objektů (obr. 12-16):

Obj. 2344 soujámí nepravidelného tvaru mělce miskovitě zahloubené. Vyplněno černou hlínou při okrajích silně promíšenou spraší.

Obj. 2345 soujámí nepravidelného tvaru se stupňovitě zahloubenými stěnami a nerovným dnem. Vyplněno hnědočernou hlínou s kameny a mazanicí.

Obj. 2346 jáma nepravidelně oválná stupňovitě zahloubená do miskovitěho dna. Vyplněna hnědočernou hlínou s kameny.

Obj. 2347 soujámí složené ze dvou nepravidelně okrouhlých prohlubní s mísovité zahloubenými stěnami. Vyplněno hnědou hlínou se spraší.

Obj. 2348 jamka nepravidelně okrouhlá mělce miskovitě zahloubená. Vyplněna hnědou se spraší.

Obj. 2349 soujámí složené ze dvou prohlubní. Jižní okrouhlá prohlubeň s kolmými stěnami a plochým dnem. Vyplněna hnědočernou vrstvenou hlínou. Severní nepravidelná prohlubeň se stupňovitě nepravidelně zahloubenými stěnami do nerovného mísovitého dna.

Obj. 2350 žlábek jako protáhle oválná jáma se šikmými stěnami a nerovným dnem. Vyplněna černohnědou hlínou.

Obj. 2351 soujámí jako nepravidelně oválná větší jáma s nepravidelným stupněm na jižní straně. Vyplněno černou hlínou s kameny a mazanicí.

Obj. 2352 jamka nepravidelně čtvercová s kolmými stěnami a nerovným plochým dnem. Vyplněna hnědou hlínou s mazanicí a uhlíky.

Obj. 2353 jáma nepravidelně okrouhlá s kolmými stěnami plynule přecházejícími do mísovitého dna. Vyplněna hnědou hlínou.

Obj. 2354 jáma nepravidelně oválná s plochým stupněm na severní straně. Hlavní prohlubeň je stupňovitě zahloubená. Výplň tvoří hnědočerná hlína u dna silně promíšená spraší.

Obj. 2355 jamka nepravidelného půdorysu se stupňovitě zahloubenými stěnami. Vyplněna černě promíšenou spraší.

Obj. 2356 soujámí nepravidelně okrouhlé složené ze dvou oválných prohlubní. Stěny se šikmo zahlubují do nerovného dna, které tvoří dvě žlabovité prohlubně orientované V-Z.

Obj. 2357 jáma nepravidelně oválná mělce zahloubená do nerovného dna. Vyplněna hnědě promíšenou spraší.

Obj. 2358 jamka okrouhlá s plochým nerovným dnem. Vyplněna hnědou hlínou s mazanicí.

Obj. 2359 jamka nepravidelně oválná se šikmými stěnami a nerovným dnem. Vyplněna černohnědou hlínou s mazanicí.

Obj. 2360 jáma patrně oválná se šikmými stěnami a nerovným dnem spojená s objektem 2361. Vyplněna černou hlínou při okrajích silně promíšenou spraší.

Obj. 2361 jáma patrně oválná se stupňovitou stěnou svažující se k severu do miskovitěho dna. Vyplněna černou hlínou u dna s mazanicí.

Všechny datované objekty patří kultuře s lineární keramikou vyjma jámy 2361, která je datována do mladší doby bronzové (viz L. Jiráň v tomto svazku). Záchranný výzkum v roce 1991 poskytl obsáhlejší vzorek nálezů ze sídelního areálu na sekci J, který nebyl dříve zkoumán.

### 3. Nálezy z archeologických kontextů

Seznam inventovaných nálezů z kontextů:

Tab. 2. Inventář nálezů.  
Tab. 2. The finds inventory.

1a	1b	2a	2b	3	4	5	6a	6b	6c	7	8	9	10a	10b	10c	11	12	13	14	15	16	17
OBJ ČÍS	KÓD/ROK	INV_OD	INV_DO	LN_IND	LN_KS	DAT	VK	KE2	KE3	SI	BI	BR	DRS	DRH	DRX	DTC	KA	KO	MA	UH	JI	POZNAMKA
	bod 55/1964	286450	286452	3	12	LnK				0	0	0	0	0	0	0	0	-	-	-	-	sekcce J/1964
	bod 56/1964	286453	286468	13	19	LnK		stř 1		1	0	0	0	0	0	0	0	-	x	-	-	sekcce K/1964
	body 65-79/1964	286469	286475	7	7	LnK				0	0	0	0	0	0	0	0	-	-	-	-	sekcce K/1964
	bod 86/1964	286476	286481	6	6	LnK				0	0	0	0	0	0	0	0	-	x	-	-	sekcce K/1964
	body 87-100/1964	286482	286484	5	5	LnK				0	0	0	0	0	0	0	0	-	-	-	-	sekcce K/1964
	př.č. 1608/1964	286485	286485	-	-	BR		br 1		0	0	0	0	0	0	0	0	-	-	-	-	sekcce J/1964
	př.č. 1619/1964	287410	287420	2	19	LnK				0	0	1	0	0	0	0	0	-	-	-	-	sekcce K/1964
	sběr př.č. 38/1965	286486	286486	-	-	NEO				1	0	0	0	0	0	0	0	-	-	-	-	sekcce I/1965
	bod 26/1965	287463	287476	-	-	BR	1	br 12		0	0	0	0	0	0	0	0	-	x	-	-	sekcce J/1965
	1-VII/1973	286986	286986	-	-	VK	1			0	0	0	0	0	0	0	0	-	-	-	-	sekcce L/1973
	2-VII/1973	286987	287023	2	6	BR		br 37		0	0	0	0	0	0	0	0	-	x	x	-	sekcce L/1973
	4-VII/1973	287024	287031	-	-	VK	25	rec2		0	0	0	0	0	0	0	0	-	-	-	-	sekcce L/1973
	5-VII/1973	287032	287035	-	-	VK	3			0	0	0	0	0	0	0	0	-	x	-	-	sekcce L/1973
	6-VII/1973	287036	287036	1	1	LnK				0	0	0	0	0	0	0	0	-	-	-	-	sekcce L/1973
	7-VII/1973	287037	287042	5	8	LnK				1	0	0	0	0	0	0	0	-	-	-	-	sekcce L/1973
	10-VII/1973	287043	287045	1	2	LnK				0	0	1	0	0	0	0	0	-	x	-	-	sekcce L/1973
	14-VII/1973	287046	287047	2	2	LnK				0	0	0	0	0	0	0	0	-	-	-	-	sekcce L/1973
	15-VII/1973	287048	287048	1	1	LnK				0	0	0	0	0	0	0	0	-	-	-	-	sekcce L/1973
	16-VII/1973	287049	287060	10	11	LnK				0	0	0	0	0	0	0	0	-	x	-	-	sekcce L/1973
	20-VIII/1973	287061	287068	8	9	LnK				0	0	0	0	0	0	0	0	-	-	-	-	sekcce L/1973
	22-IX/1973	287069	287154	10	16	BR		br 81		1	0	0	0	0	0	0	0	-	x	-	-	sekcce L/1973
	25-IX/1973	287155	287155	1	1	LnK				0	0	0	0	0	0	0	0	-	-	-	-	sekcce L/1973
	27-IX/1973	287156	287158	-	-	NEO				0	0	0	0	0	0	0	0	-	x	x	-	sekcce L/1973
	28-X/1973	287159	287160	2	2	LnK				0	0	0	0	0	0	0	0	-	-	-	-	sekcce L/1973
	29-X/1973	287161	287162	2	2	LnK				0	0	0	0	0	0	0	0	-	-	-	-	sekcce L/1973
	247.m v X/1973	287163	287163	-	-	??				0	0	0	0	0	0	0	0	-	-	-	x	sekcce L/1973





#### 4. Datování

Většina objektů v sondách z let 1973, 1974 a 1986 byla jen vzorkována nebo poskytlá malé množství zdobené a podrobně datovatelné keramiky (*obr. 17-25*). To platí také o objektech zkoumaných menším plošným odkryvem v roce 1991. Vzorky z povrchových sběrů dokládají vesměs jen kulturní příslušnost. Proto nelze tyto nálezy datovat pomocí kvantitativní analýzy jako ostatní bylanské objekty z původního výzkumu. Již v roce 1996 byla vypracována velmi zjednodušená regionální chronologie pro oblast Kolínska (*Pavlu - Rulf 1996a*, 125-126), která byla použita i pro oblast Kutnohorska (*Pavlu - Rulf 1996b*, 652). Dovoluje zařadit s jistou pravděpodobností i ojedinělé nálezy do šesti regionálních časových etap, které

označují jako KO 1 - KO 6, nebo KH 1 - KH 6 se zkratkou pro region KOLÍN případně Kutná Hora. Ty se zčásti kryjí s podrobnější kulturní chronologií vypracovanou již dříve, jako geograficky širší chronologické schéma, vycházející z bylanské sídlištní posloupnosti (*Pavlu - Rulf - Zápotocká 1986*, 354-355). Označujeme je zde jako LnK I - LnK IV zkratkou pro Lineární Keramiku. Regionální etapy se naproti tomu nekryjí se sídlištními intervaly, jaké byly vypracovány na základě podrobného hodnocení kvality artefaktů ve vývoji bylanského sídelního areálu BYLANY 1 (*Pavlu 2000*, 270) v již dříve formulovaných fázích (*Pavlu - Rulf - Zápotocká 1986*). Poněkud různorodá chronologická schémata jsou srovnána v tabulce, kde jsou zařazeny i objekty prozkoumané v sídelním areálu BYLANY 2.

Tab. 3. Datování kontextů v mikroareálu Bylany 2.

Tab. 3. The dating of the contexts in the micro-area Bylany 2.

interval BY	fáze BY	etapy LnK	region KO, KH	BYLANY 2	BYLANY 2	BYLANY 2	diagnostické znaky
		LnK Ib	KH1				
	1						žlábkování
	2						organické ostřivo
BY I	3						esovité okraje
	4						
	5	LnK Ic	KH2				
BY II	6						
	7						
	8	LnK I/II					vyplňovaná páska
	9		KH3				široké pásy
BY III	10	LnK IIa					
	11						
	12	LnK IIb		10-VII/73	8-V/74		
	13				J-55/64	14-VII/73	řídke noty
	14	LnK IIc	KH4	K-101/64	16-VII/73		(páska)
BY IV	15			K-87/64		2356	
	16	LnK IId				2340,2360	
	17			K-56/64	4-II/74		husté noty
	18	LnK IIIa		K-65/64		2346,2349	esovité okraje
BY V	19					2354,2351	
	20	LnK IIIb	KH5			2345,2355	
	21						husté přesekávání
	22	LnK III/IV					řada vpichů
BY VI	23				20-VIII/73		hruškovité tvary
	24	LnK IVa	KH6				
	25	LnK IVb					

**Komentář:** nálezy lze zařadit v rámci regionální chronologie podle zdobených zlomků případně podle nejmladší výzdobné techniky, která se mezi nimi vyskytne.

J-55/64 = prostá středně rytá linie se řadí jen do průběhu LnK.

K-56/64 = husté noty patří do KH 5.

K-65/64 = stejně jako K-56/64.

K-87/64 = nespecifikované noty patří nejspíše do KH 4.

K-101/64 = vyplňovaná páska s notami se řadí do KH 4.

4-VII/73 = obsahuje keramiku vypíchanou.

10-VII/73 = řídké vyplňovaná páska na starobylém tvaru bez linií pod okrajem je mezi těmito nálezy typologicky nejstarší, měla by být nejméně v KH 3.

6-VII/73 = podle technické výzdoby jen do LnK.

- 15-VII/73 = stejně jako předchozí, jen technická výzdoba.  
14-VII/73 = jen linie do průběhu LnK spíše mladší, protože linie je tenčí.  
16-VII/73 = řídké noty nejpravděpodobněji do KH 4.  
20-VIII/73 = husté noty na mírně esovitém okraji a malý zlomek s řadou jednotlivých vpichů je datovatelný do KH 6.  
22-IX/73 = nezdobená lineární keramika.  
28-X/73 = okraj s pupkem jen rámcově do LnK.  
29-X/73 = prostá linie a technická výzdoba patří do mladšího vývoje LnK.  
4-II/74 = řídké noty na nádobě s esovitým okrajem se řadí do KH 5.  
8-V/74 = rytá široká páska bez not(?) může být starší až KH 3.  
2340/86 = husté noty a svazek linií pod okrajem patří na přelom KH 4 a KH 5.  
2341/86 = nezdobená keramika LnK.  
2342/86 = rytá linie rámcově do průběhu spíše mladší LnK.  
2344 = ucho LnK.  
2345 = velmi mladé hustě řazené noty patří do KH5.  
2346 = husté noty a úzká páska patří do KH 5.  
2348 = nádoba nezdobená LnK.  
2349 = esovitý okraj spíše mladší pravděpodobně z KH5.  
2351 = řídké noty, ale s úzkou páskou a ornamentem spíše mladšího charakteru nejspíše z KH5  
2354 = mladé husté noty řadí do KH5.  
2355 = rytá linie rámcově z LnK, ale vzhledem k okolním objektům nejspíše KH5.  
2356 = řídké noty typologicky z KH 4, nelze vyloučit, že může být mladší.  
2360 = prostá linie, ale stylisticky mladší, nejméně KH 4, ale možná i později.

### 5. Souvislosti s jinými bylanskými areály

Sondy a sběry v obytném areálu BYLANY 2 dovolují rekonstruovat jeho vnitřní kulturní i časové složení. V rámci kultury s lineární keramikou zde bylo budováno několik domů od konce intervalu BY III do počátku intervalu BY VI. Podle hustoty nalezených objektů a jejich charakteru lze soudit, že se jedná o obytný areál podobného typu jako BYLANY 1. Osídlení z nejstarších intervalů nebylo potvrzeno. Počátek osídlení lze klást do stejné doby jako na sekci B podle nálezů z objektu 10-VII/73. V období kultury s vypíchanou keramikou byl areál využíván jen v malé míře v jeho severozápadní části. Objekt 4-VII/73 souvisí zřejmě s osídlením na sekci P západně odtud. Na severozápadní hranici bylo zachyceno osídlení z doby kultury s nálevkovitými poháry a na severní hranici objekty ze starší doby bronzové. Ve střední a jihozápadní části naopak osídlení z mladší a pozdní doby bronzové (L. Jiráň v tomto svazku).

### Summary

This paper introduces Neolithic finds from the Bylany 2 micro-area which were collected during excavations and by trenches in the surveyed area between 1963 and 1991. Trenching and survey in the micro-area Bylany 2 allowed to reconstruct its internal cultural and temporal structures. In the period of LnK, several houses were built on the site in the time span between the end of the Bylany III stage and the beginning of the Bylany VI stage. The character and the density of the found features imply a similarity of the site with the settlement type in the micro-area Bylany 1. A settlement from the earliest phases has not been verified. Based on the finds from feature 10-VII/73, the initial phase of the settlement has been dated into the same period as the settlement in section B. In the StK period, only a minor use was made of the area, the activities were concentrated in the north-west part. Feature 4 - VII/73 is presumably related to the settlement in section P, west of this locality. A settlement from the Funnel Beaker Culture period was identified on the north-west limit. An early Bronze Age settlement was recorded on the northern boundary whereas the south-western part revealed a settlement from the later and latest Bronze Age.

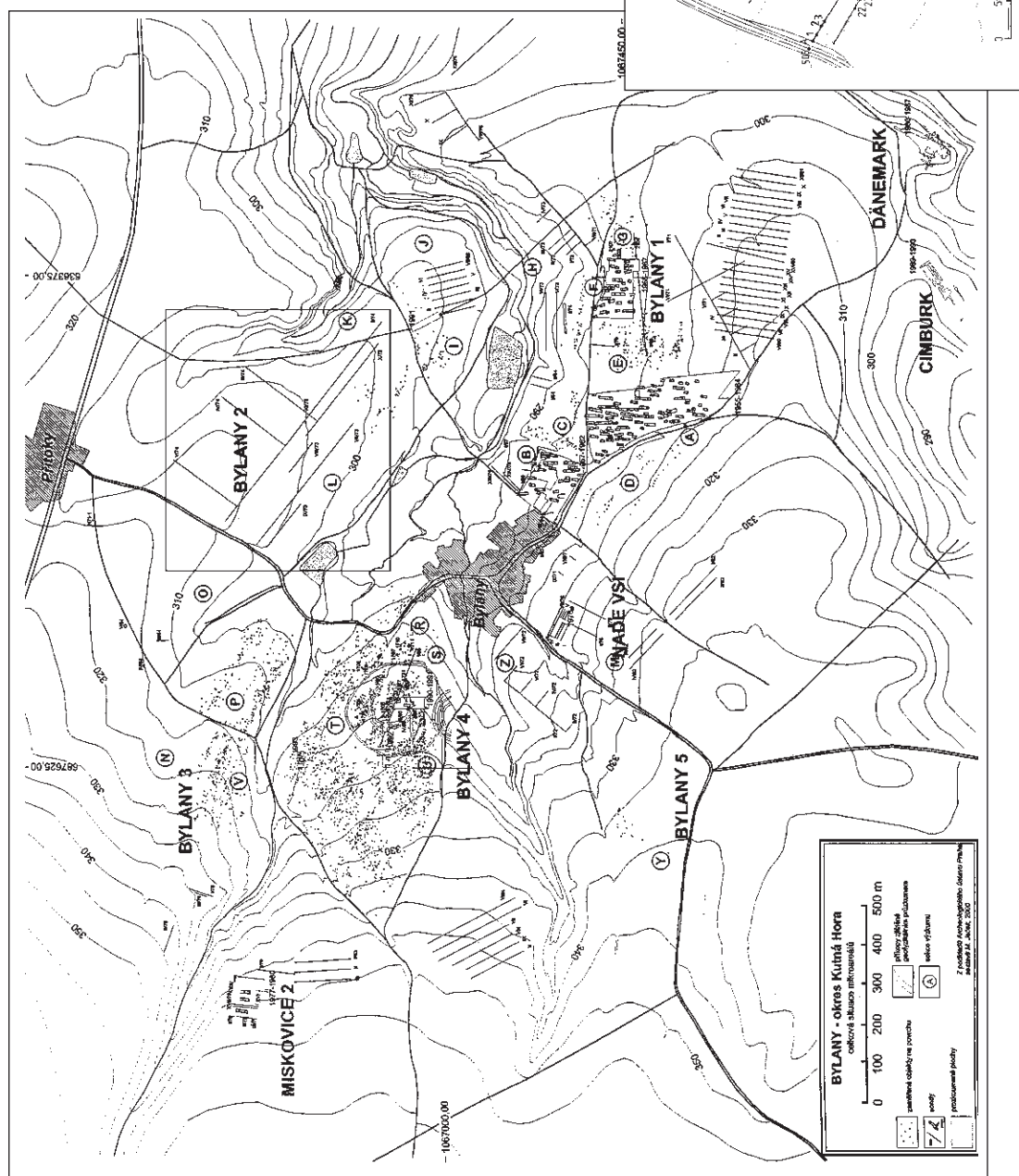
### Literatura

- Jiráň, L.  
v tisku: Nálezy z období popelnicových polí v neolitickém sídelním areálu v Bylanech. *Bylany Varia* 3.
- Pavlů, I.  
2000: Life on a Neolithic Site Bylany - Situational Analysis of Artefacts. Praha: ARÚ.
- Pavlů, I. - Rulf, J.  
1996a: Nejstarší zemědělské osídlení na Kolínsku. *Práce muzea v Kolíně* VII, 65-120.  
1996b: Nejstarší zemědělci na Kutnohorsku a Čáslavsku. *Archeologické rozhledy* 48, 643-673, 725.
- Pavlů, I. - Rulf, J. - Zápotocká, M.  
1986: Theses on the Neolithic Site of Bylany. *Památky archeologické* 77, 288-412.
- Zápotocký, M.  
1998: Die äneolithische Besiedlung des Wassergebiets der Bylanka. In: *Bylany Varia* 1, 147-167.

Zpracováno v rámci grantu „Archeogeografie neolitických sídelních areálů“ (GAČR 404/03/036).

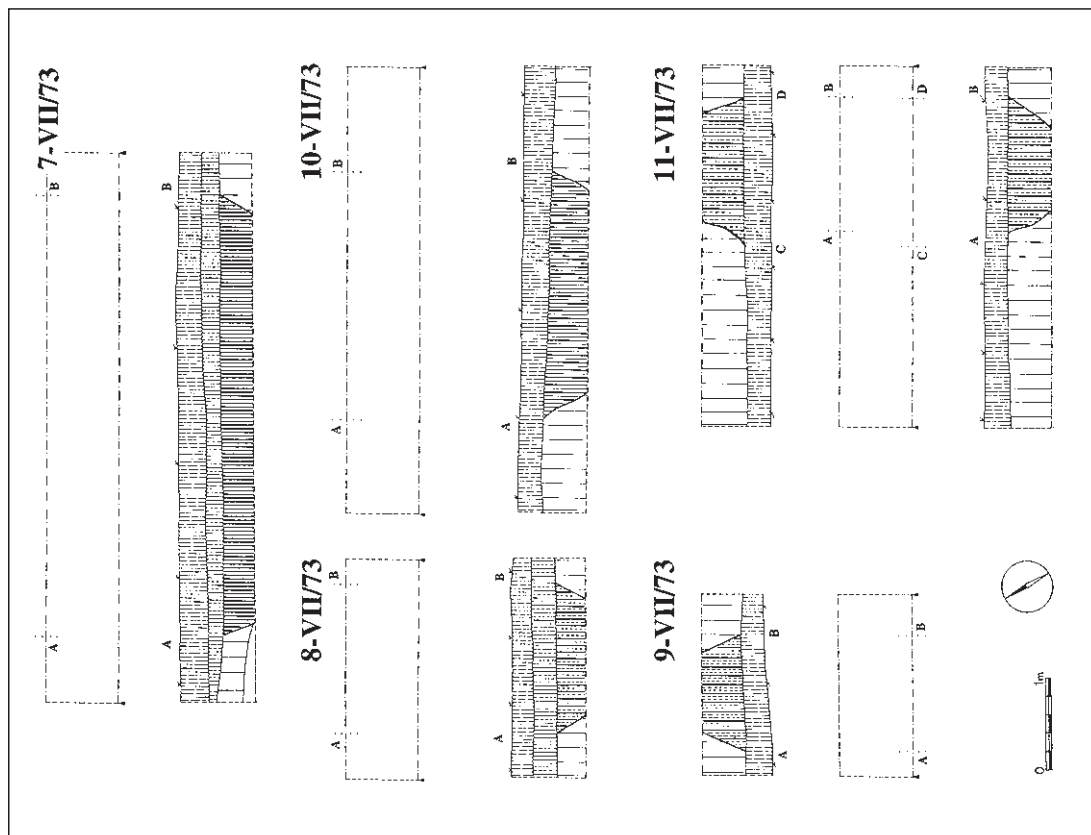
Adresa: ip@bylany.com



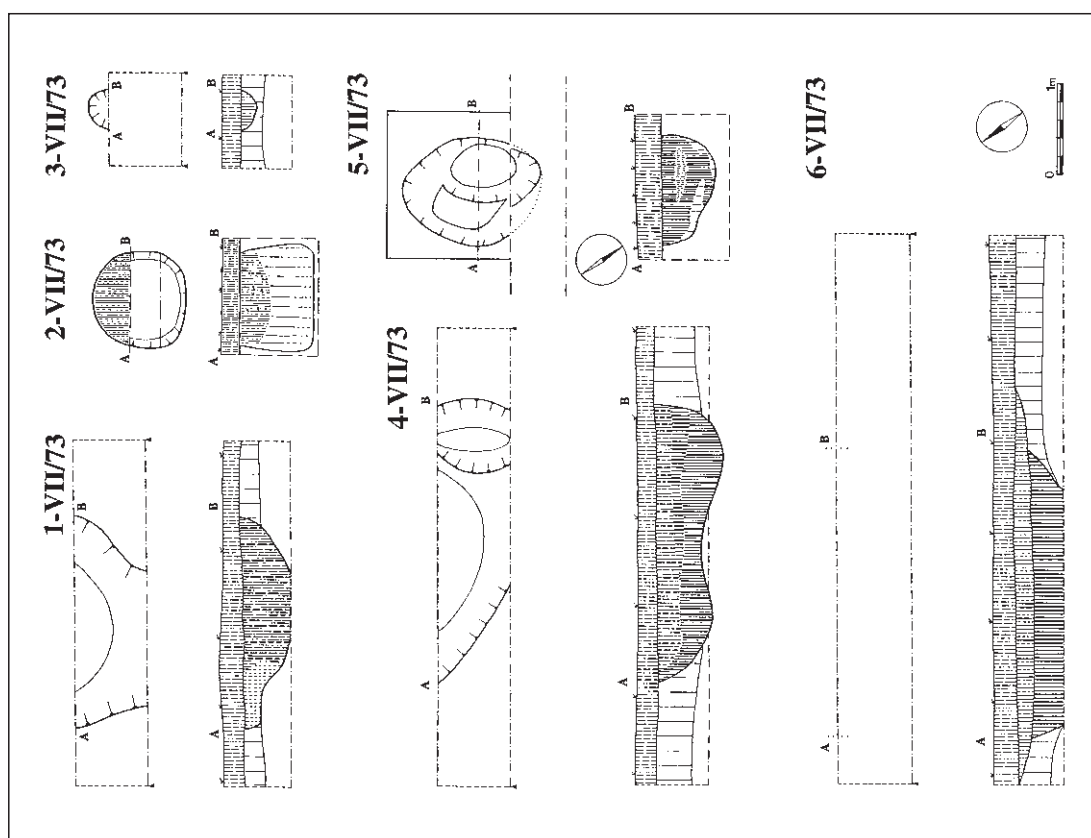


Obr. 1. Poloha sídelního mikroareálu BY2 v rámci bylanského areálu. Výřez z mapy.  
 Fig. 1. Situation of the site micro-area BY2 within the Bylany area. A detail of a map.

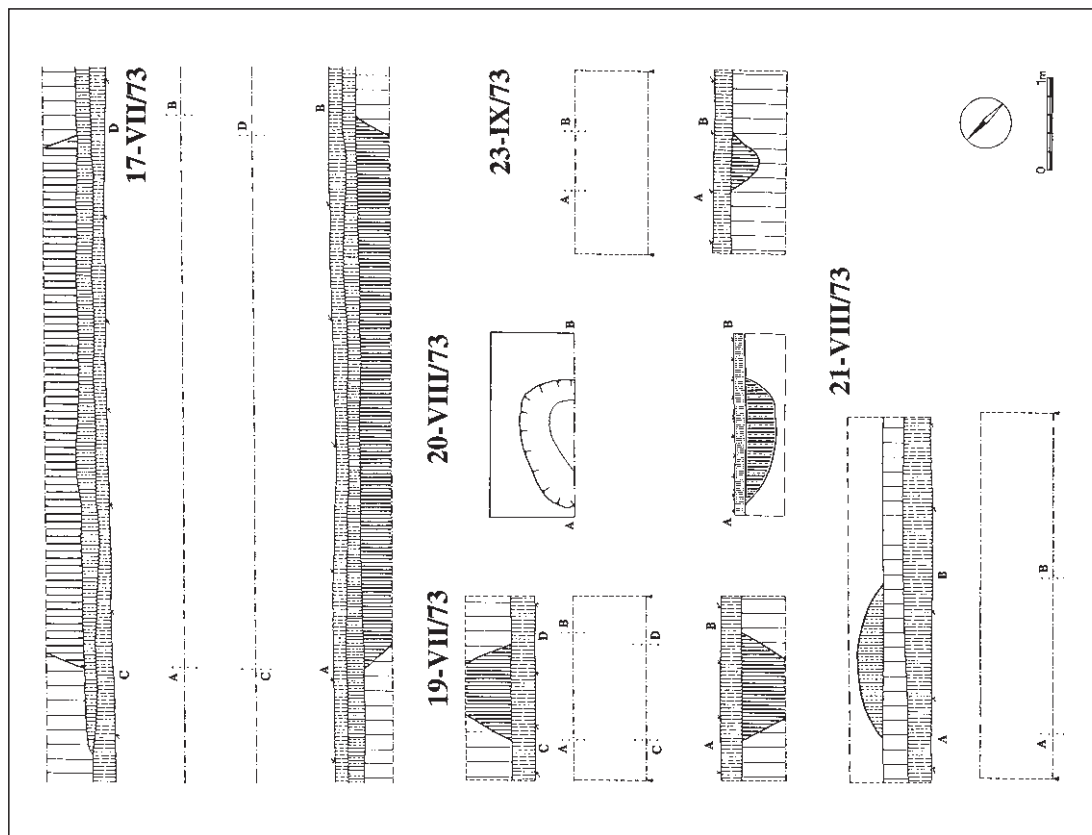
Obr. 2. Bylany (obr. Kladná Hora). Situace objektů zkoumaných na sekci L.  
 Fig. 2. Bylany (distr: Kladná Hora). Situation of the features investigated in section L.



Obr. 4. Bylany (okr. Kutná Hora). Půdorys a profil objektů 7-11/73 zkoumaných na sekci L.  
 Fig. 4. Bylany (distr. Kutná Hora). Ground plan and section of the features investigated in section L.

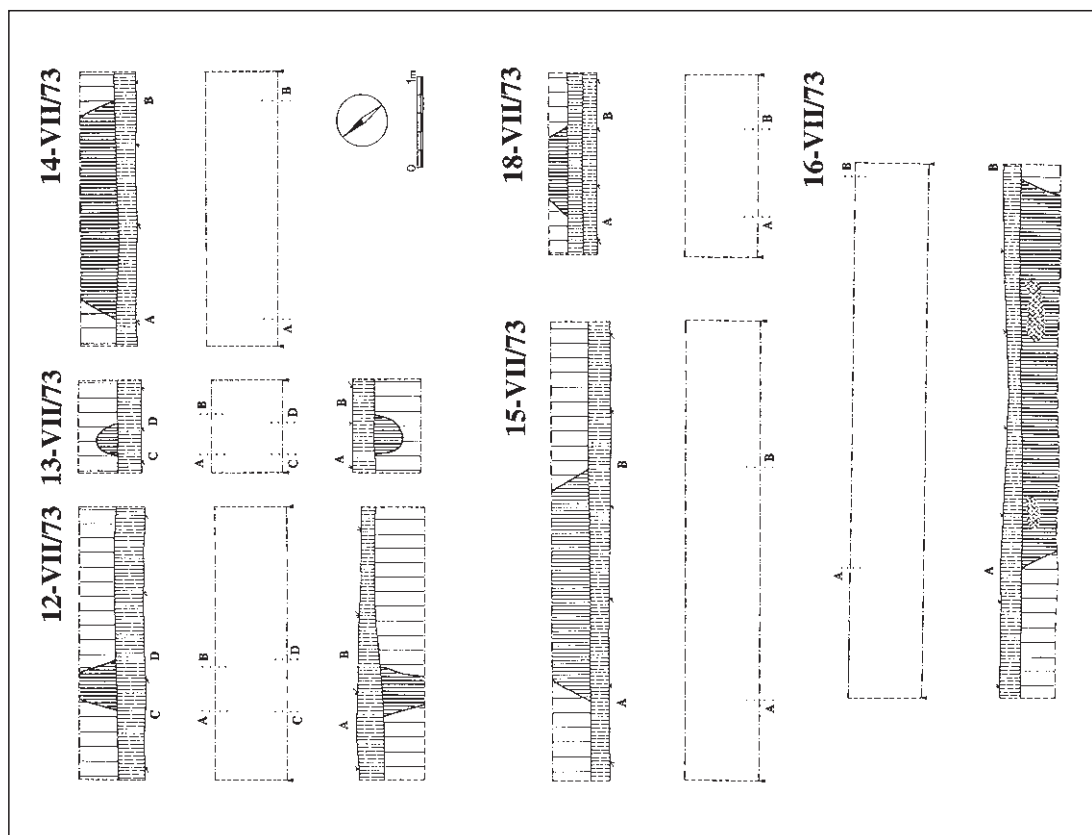


Obr. 3. Bylany (okr. Kutná Hora). Půdorys a profil objektů 1-6/73 zkoumaných na sekci L.  
 Fig. 3. Bylany (distr. Kutná Hora). Ground plan and section of the features investigated in section L.



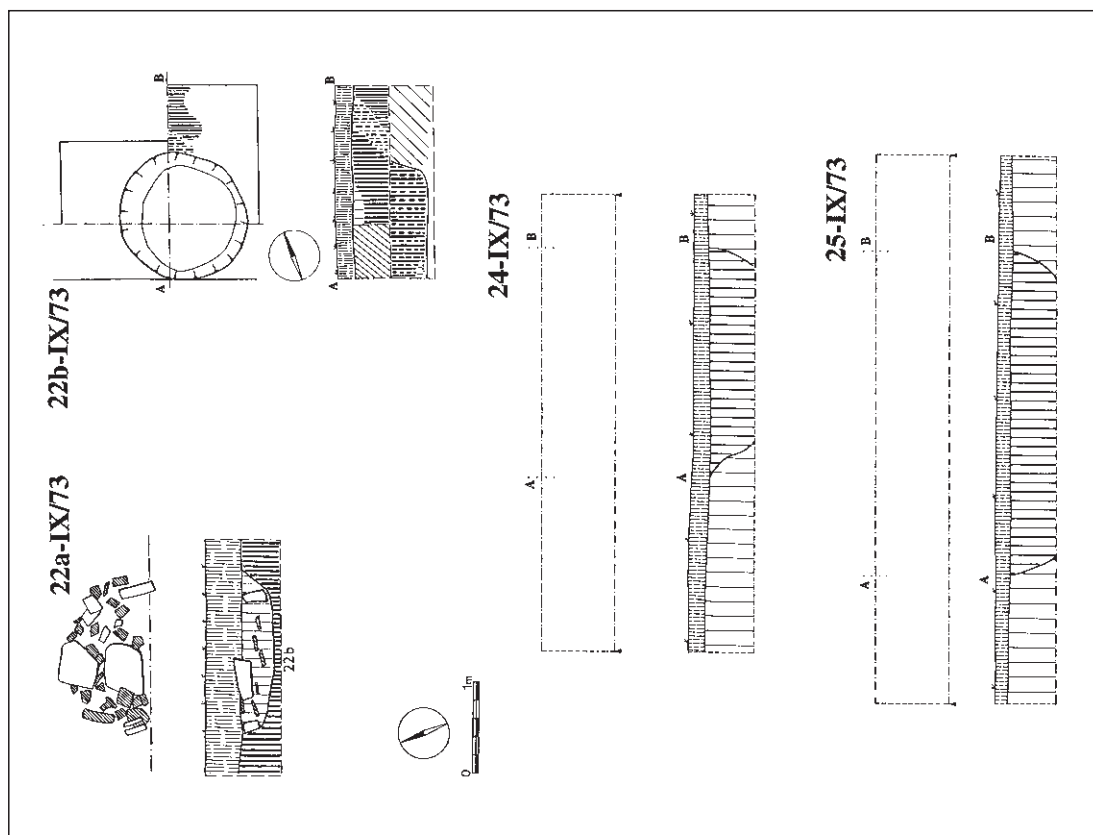
Obr. 6. Bylany (okr. Kutná Hora). Půdorys a profil objektů 17/73, 19-21/73 a 23/73 zkoumaných na sekci L.

Fig. 6. Bylany (dist. Kutná Hora). Ground plan and section of the features investigated in section L.

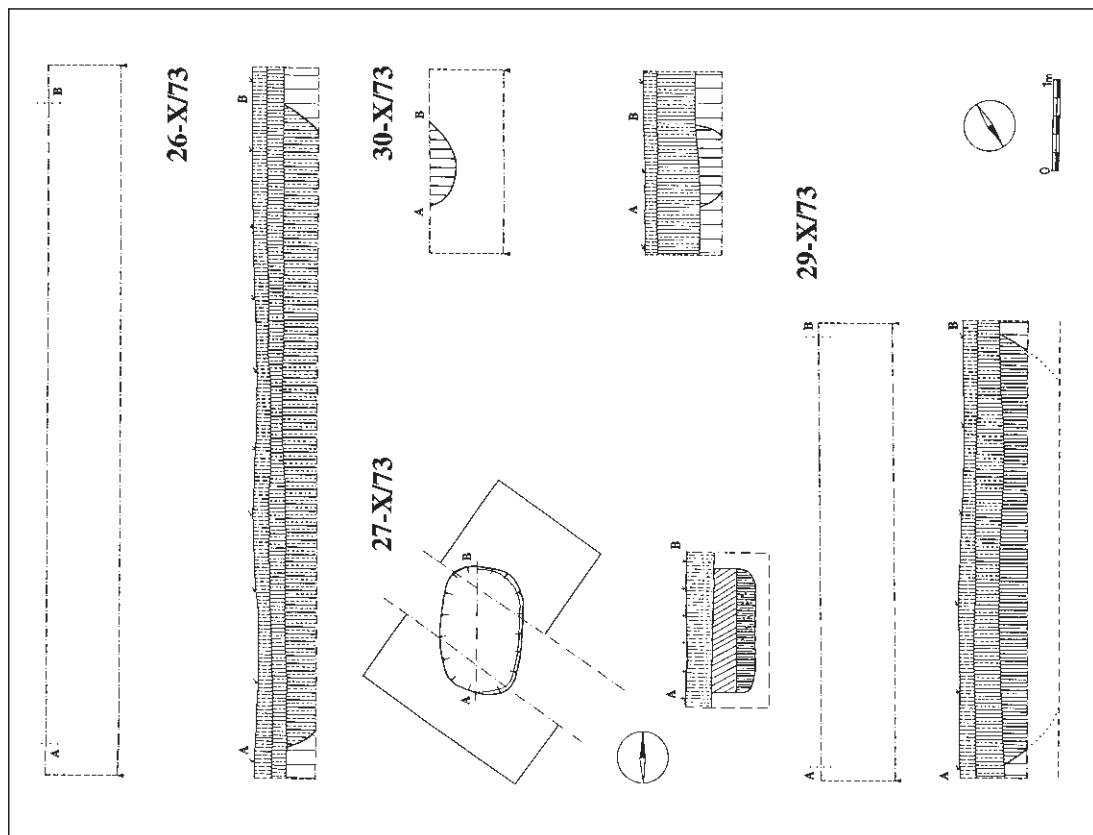


Obr. 5. Bylany (okr. Kutná Hora). Půdorys a profil objektů 12-16/73 a 18/73 zkoumaných na sekci L.

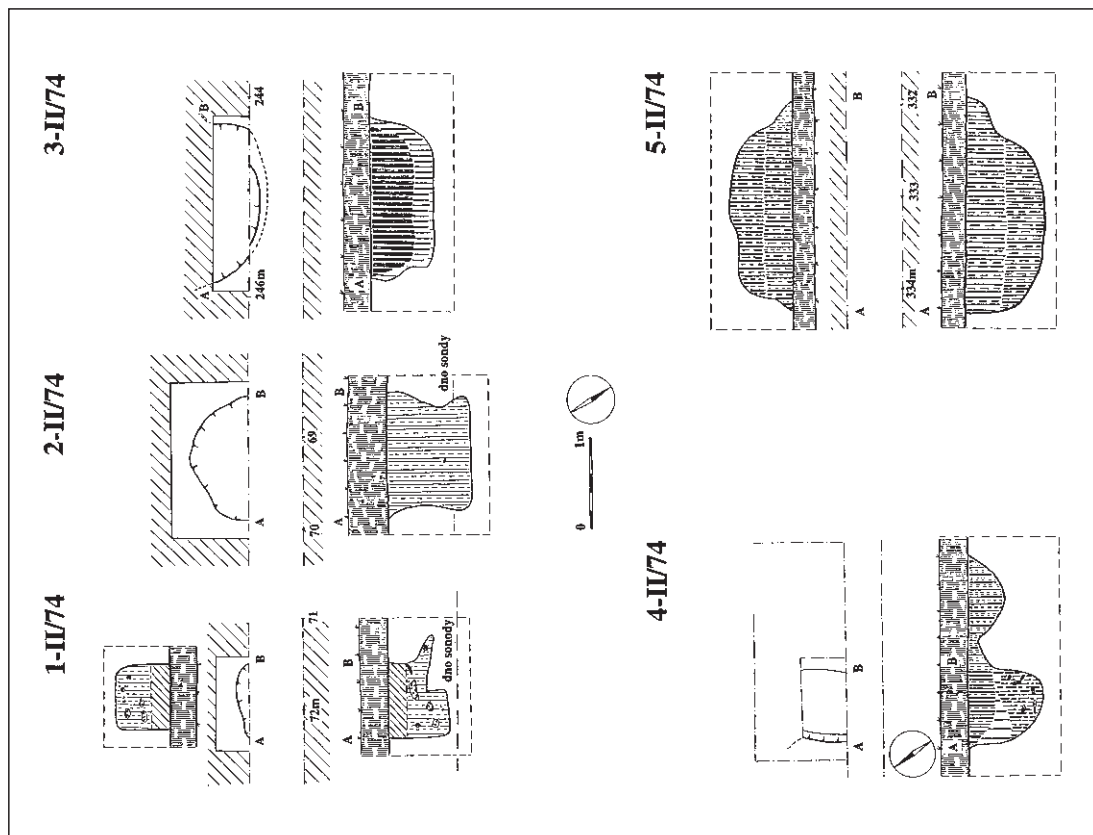
Fig. 5. Bylany (dist. Kutná Hora). Ground plan and section of the features investigated in section L.



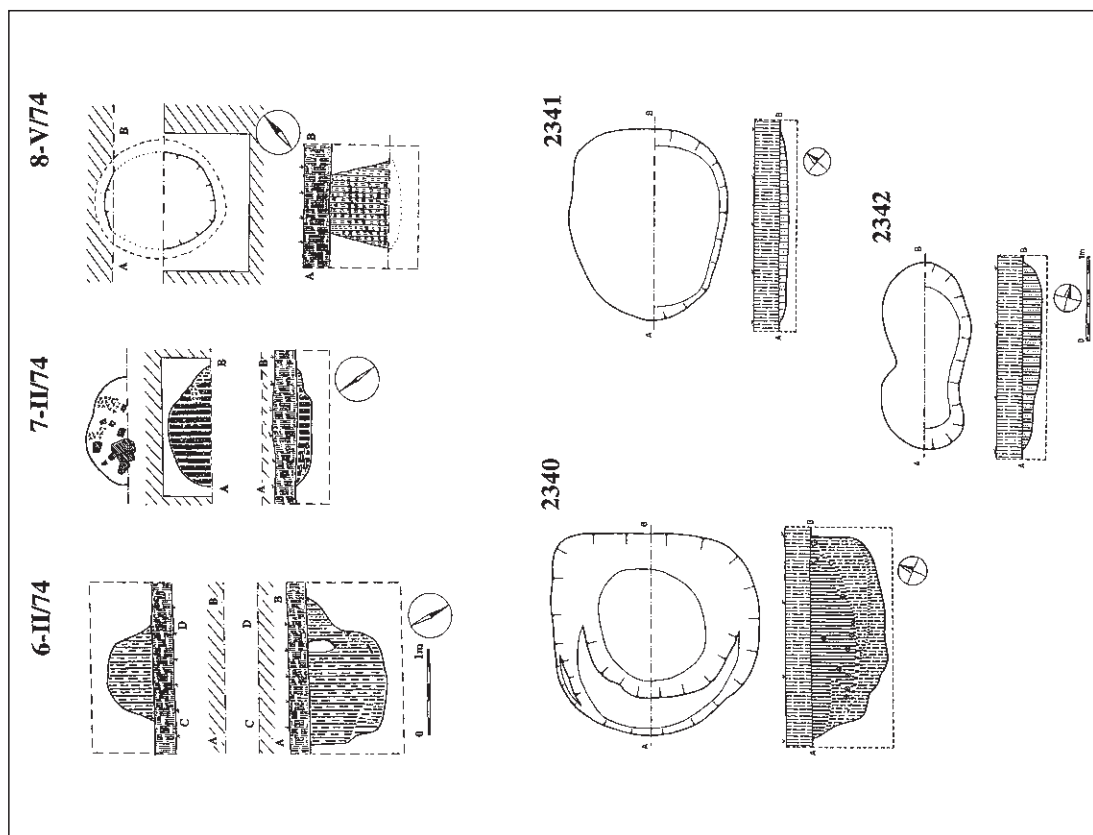
Obr. 7. Bylany (okr. Kutná Hora). Půdorys a profil objektů 22a, b, 24 a 25/73 zkoumaných na sekci L.  
 Fig. 7. Bylany (distr. Kutná Hora). Ground plan and section of the features investigated in section L.



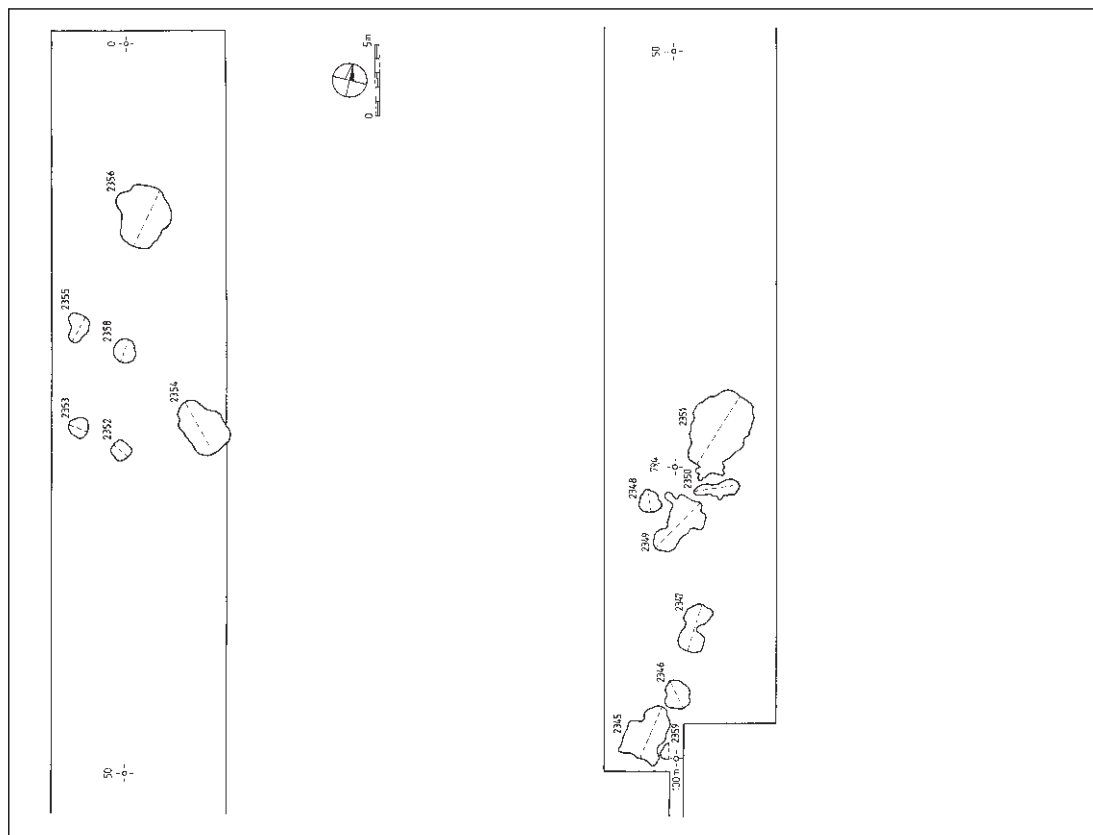
Obr. 8. Bylany (okr. Kutná Hora). Půdorys a profil objektů 26, 27, 29 a 30/73 zkoumaných na sekci L.  
 Fig. 8. Bylany (distr. Kutná Hora). Ground plan and section of the features investigated in section L.



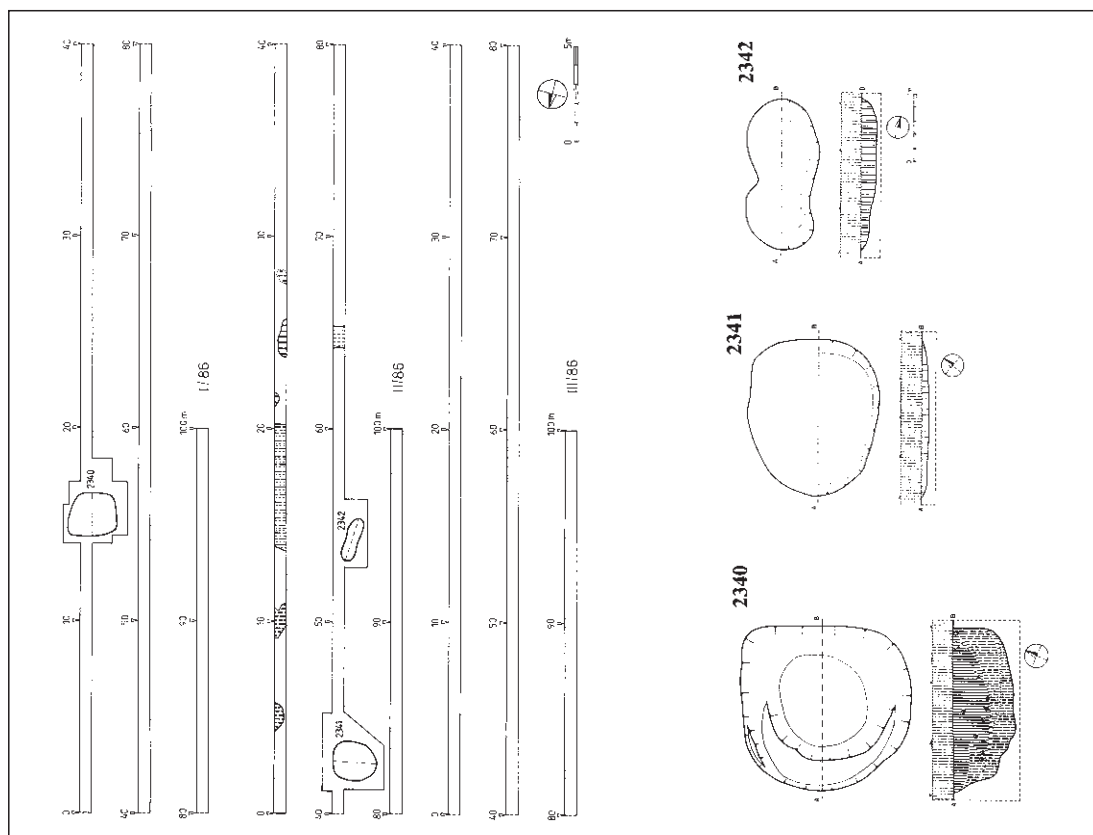
Obr. 10. Bylany (okr. Kutná Hora). Půdorys a profil objektů 1-5/74 zkoumaných na sekci L.  
 Fig. 10. Bylany (distr. Kutná Hora). Ground plan and section of the features investigated in section L.



Obr. 9. Bylany (okr. Kutná Hora). Půdorys a profil objektů 6-8/74 a 2340-2342 zkoumaných na sekci L.  
 Fig. 9. Bylany (distr. Kutná Hora). Ground plan and section of the features investigated in section L.

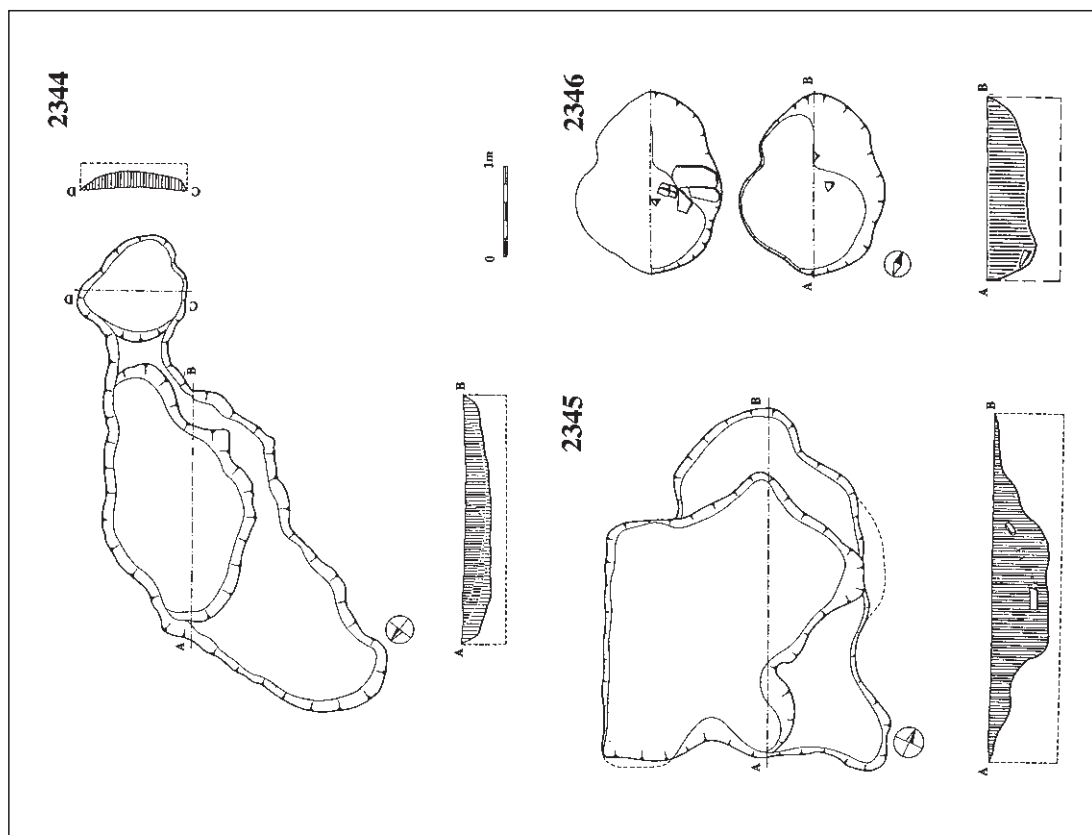


**Obr. 12.** Bylany (okr. Kutná Hora). Situace objektů zkoumaných na sekci I výzkumem v roce 1991.  
**Fig. 12.** Bylany (distr. Kutná Hora). Situation of the features investigated in section I during the excavations in 1991.

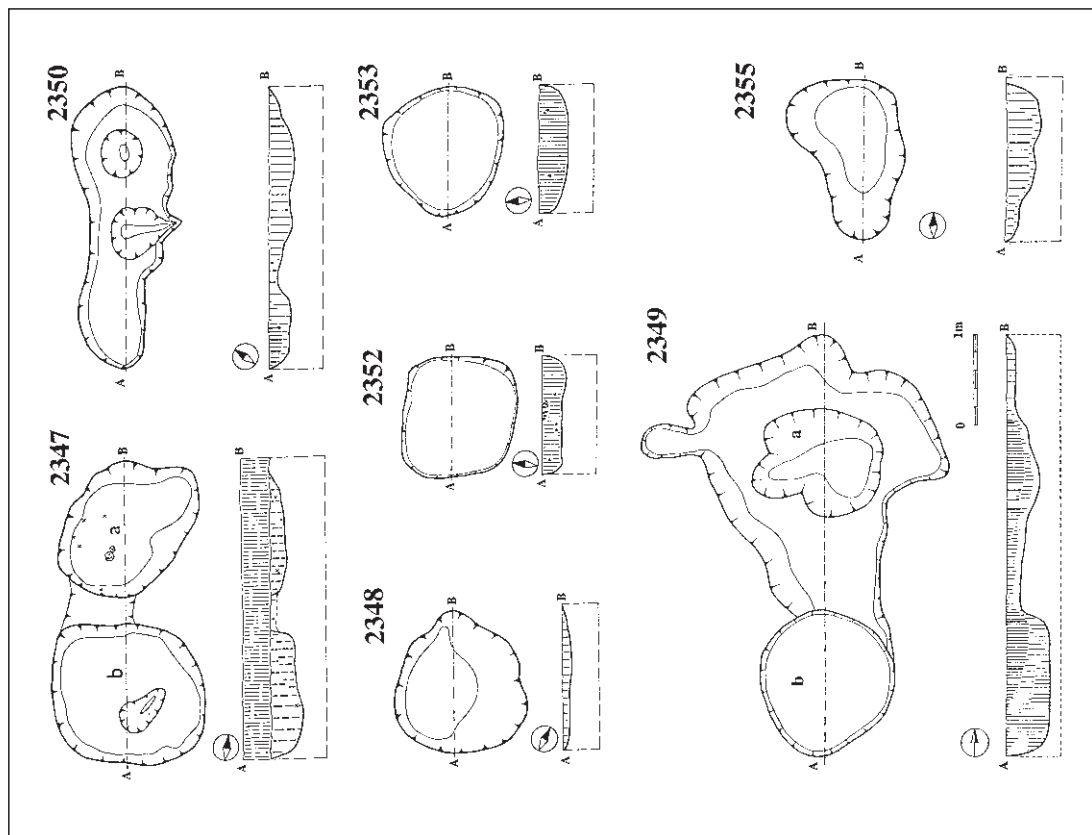


**Obr. 11.** Bylany (okr. Kutná Hora). Situace objektů zkoumaných na sekci J sondami v roce 1986.  
**Fig. 11.** Bylany (distr. Kutná Hora). Situation of the features in section J investigated by a trench in 1986.

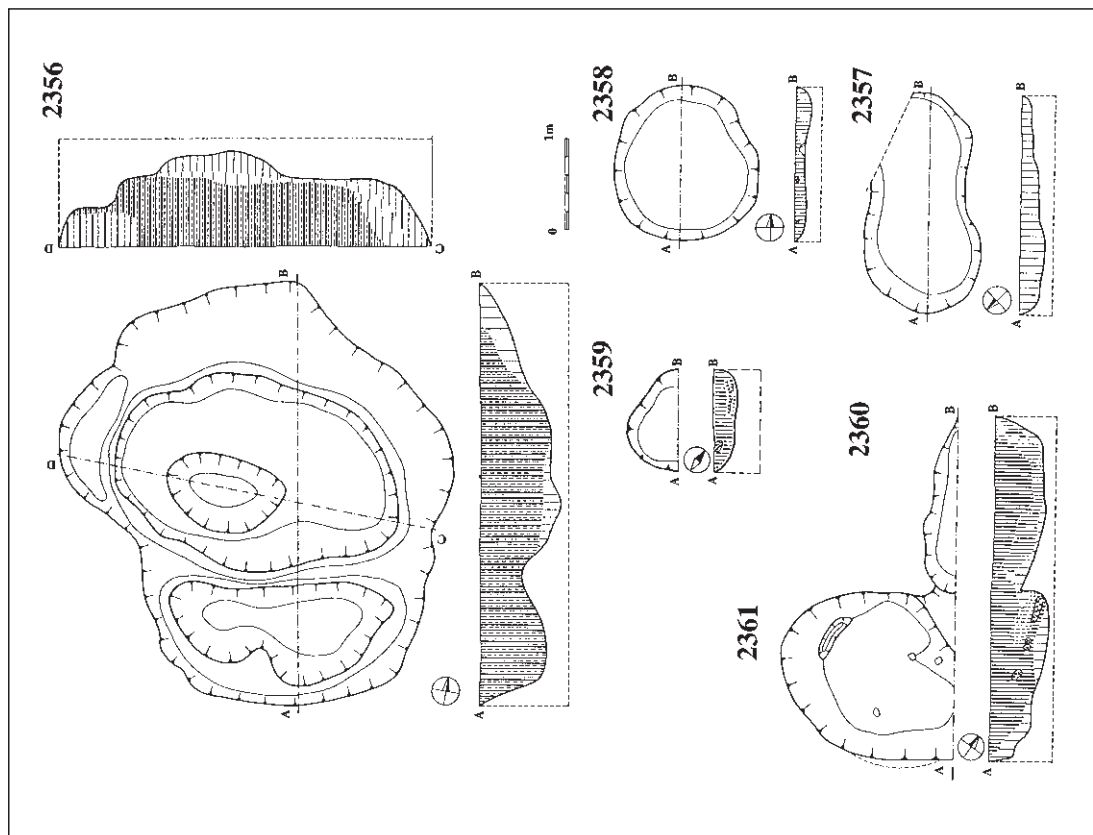




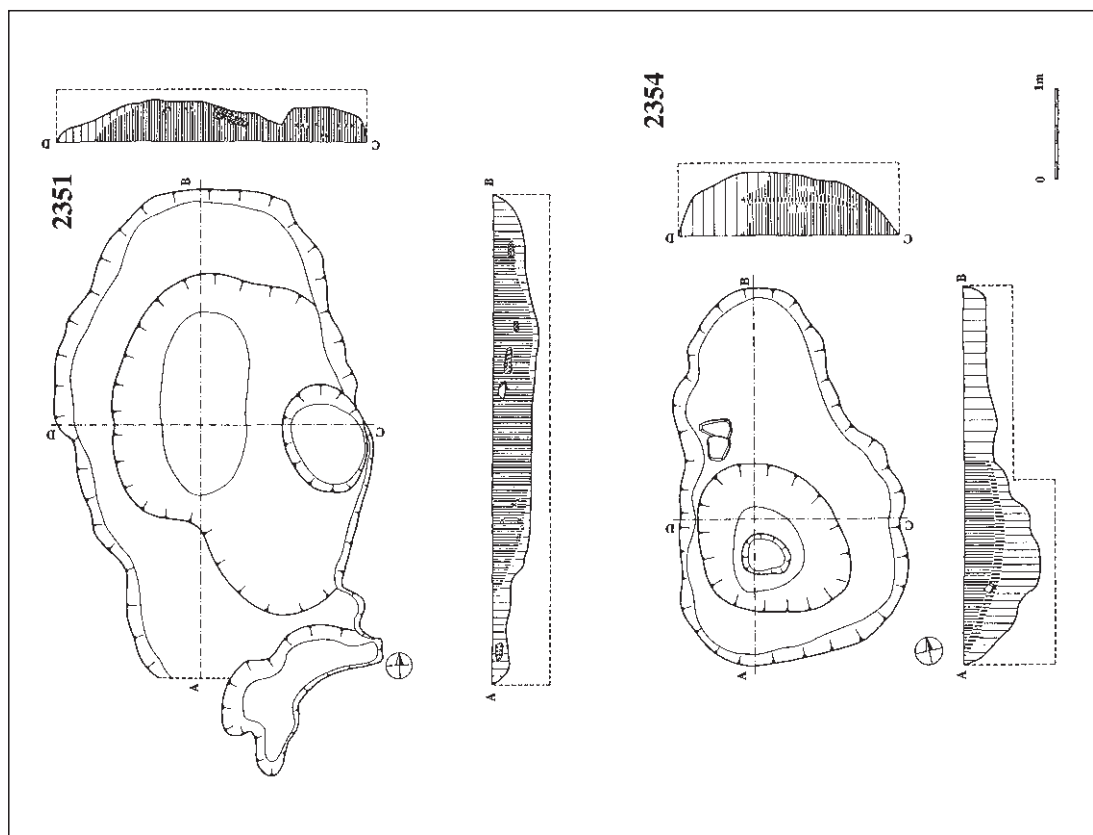
Obr. 13. Bylany (okr. Kutná Hora). Půdorys a profil objektů 2344-2346 zkoumaných na sekci I.  
 Fig. 13. Bylany (distr. Kutná Hora). Ground plan and section of the features investigated in section I.



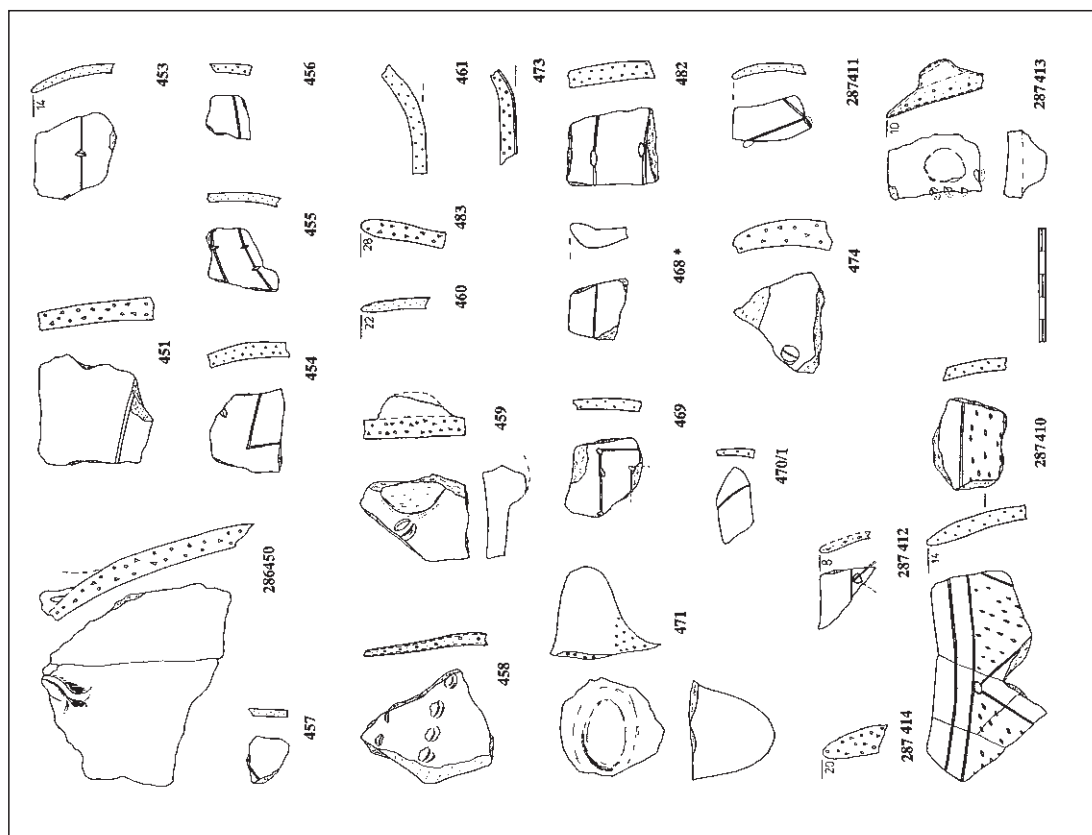
Obr. 14. Bylany (okr. Kutná Hora). Půdorys a profil objektů 2347-2350, 2352, 2353 a 2355 zkoumaných na sekci I.  
 Fig. 14. Bylany (distr. Kutná Hora). Ground plan and section of the features investigated in section I.



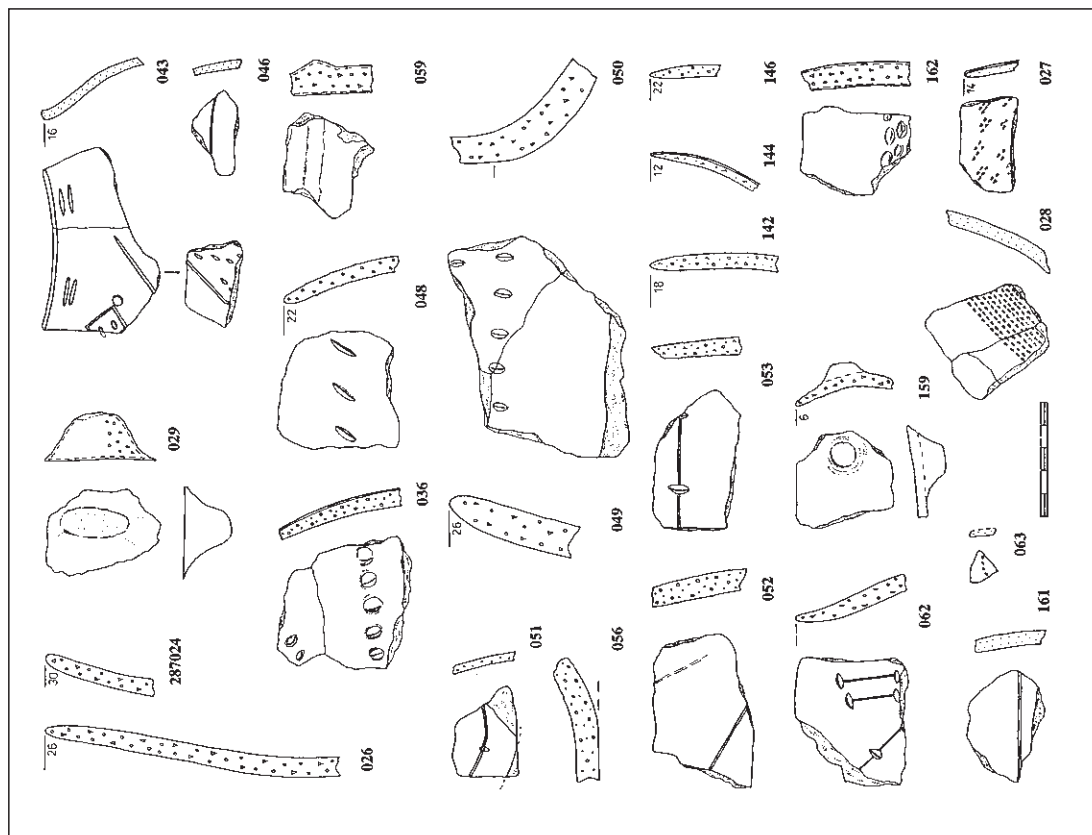
Obr. 16. Bylany (okr. Kutná Hora). Pádorys a profil objektů 2356-2361 zkoumaných na sekci I.  
 Fig. 16. Bylany (distr. Kutná Hora). Ground plan and section of the features investigated in section I.



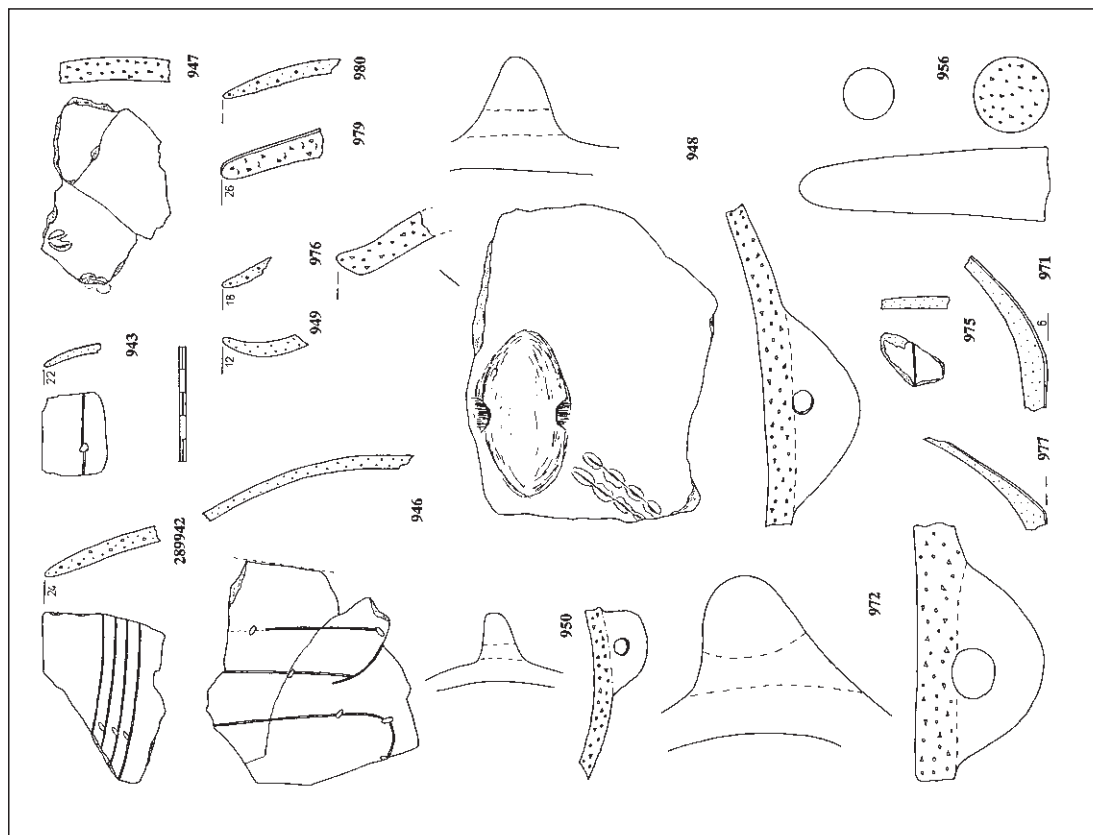
Obr. 15. Bylany (okr. Kutná Hora). Pádorys a profil objektů 2351 a 2354 zkoumaných na sekci I.  
 Fig. 15. Bylany (distr. Kutná Hora). Ground plan and section of the features investigated in section I.



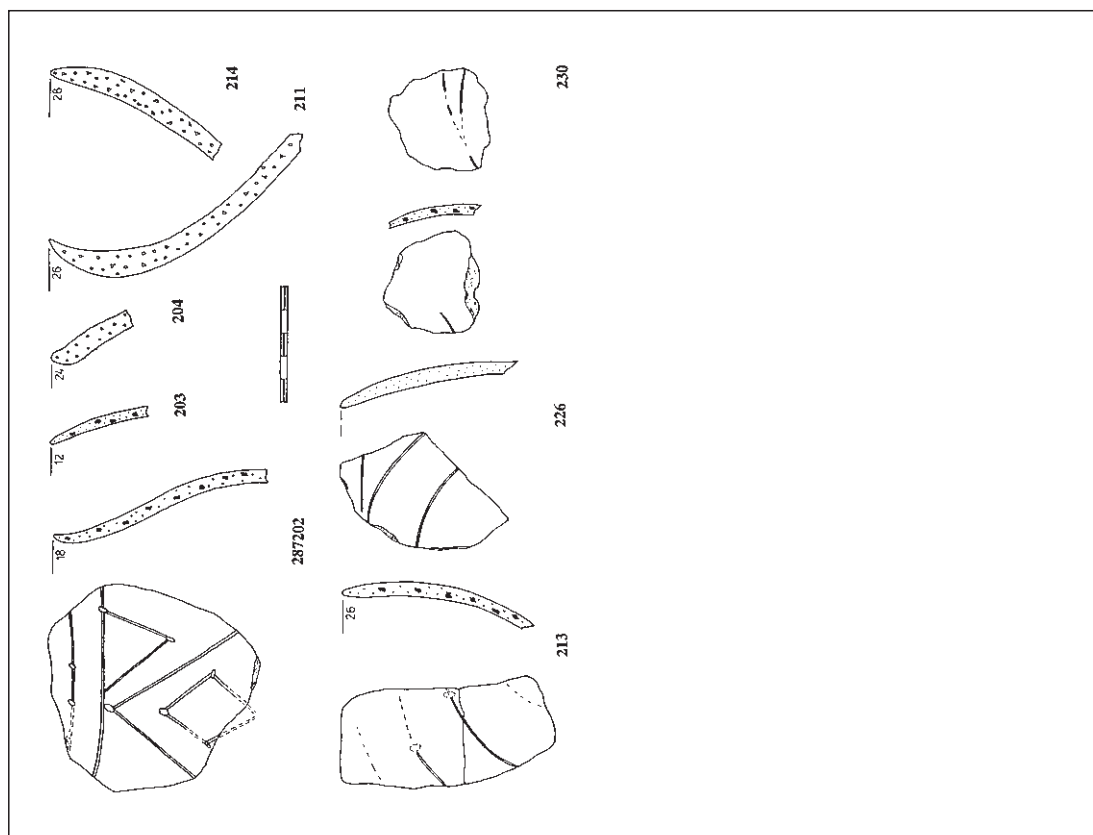
Obr. 17. Bylany (okr. Kutná Hora). Nálezy z objektů na sekci L (1. část).  
Fig. 17. Bylany (distr. Kutná Hora). Finds from features in section L.



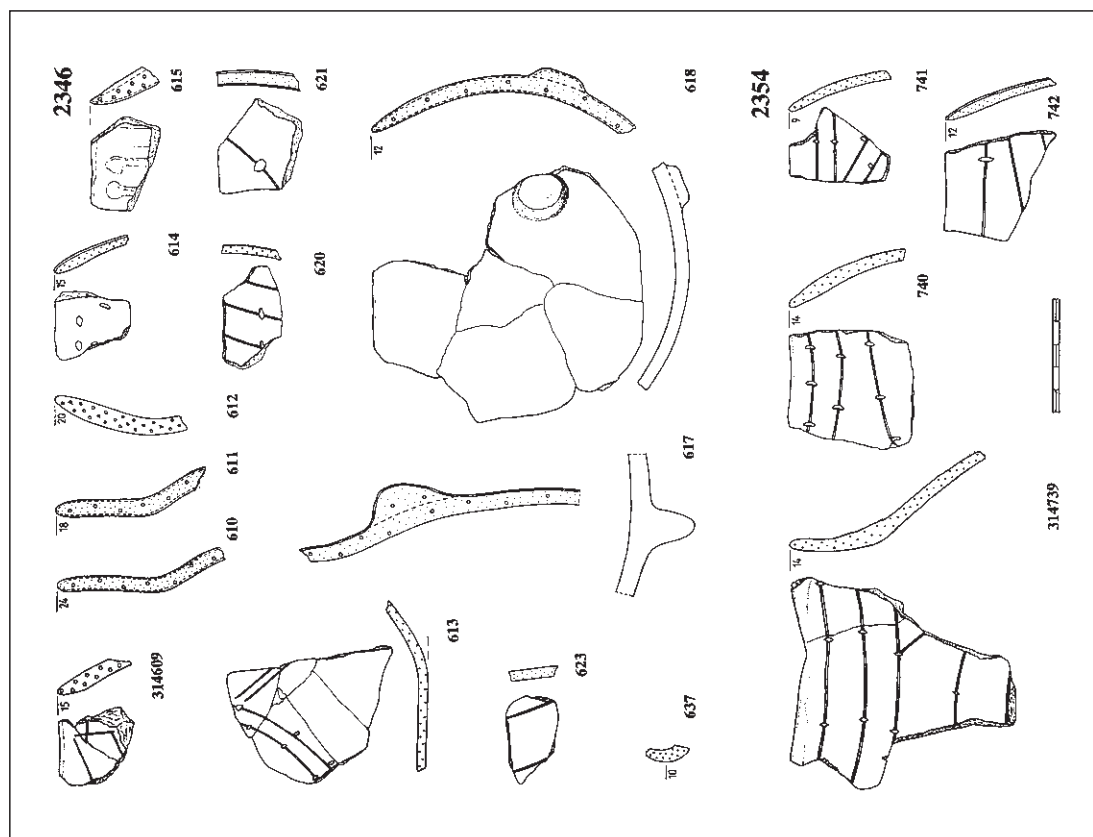
Obr. 18. Bylany (okr. Kutná Hora). Nálezy z objektů na sekci L (2. část).  
Fig. 18. Bylany (distr. Kutná Hora). Finds from features in section L.



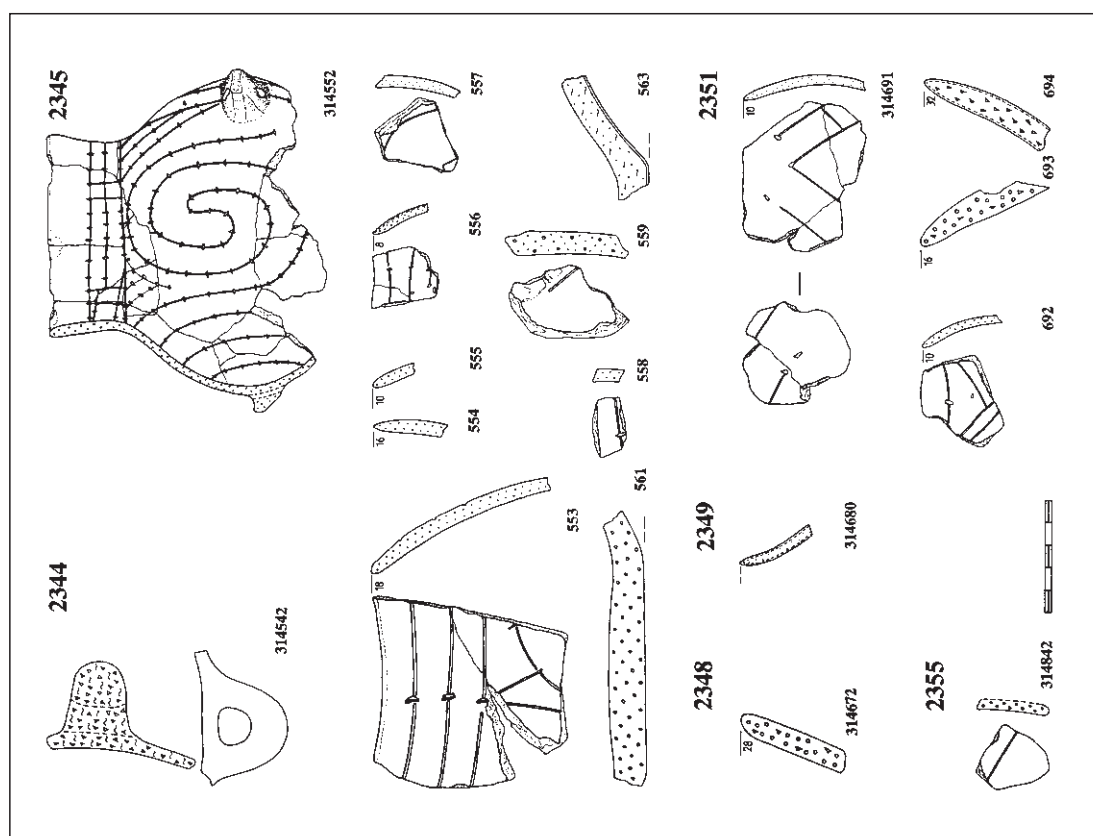
Obr. 20. Bylany (okr. Kutná Hora). Nálezy z objektů na sekci J.  
 Fig. 20. Bylany (distr. Kutná Hora). Finds from features in section J.



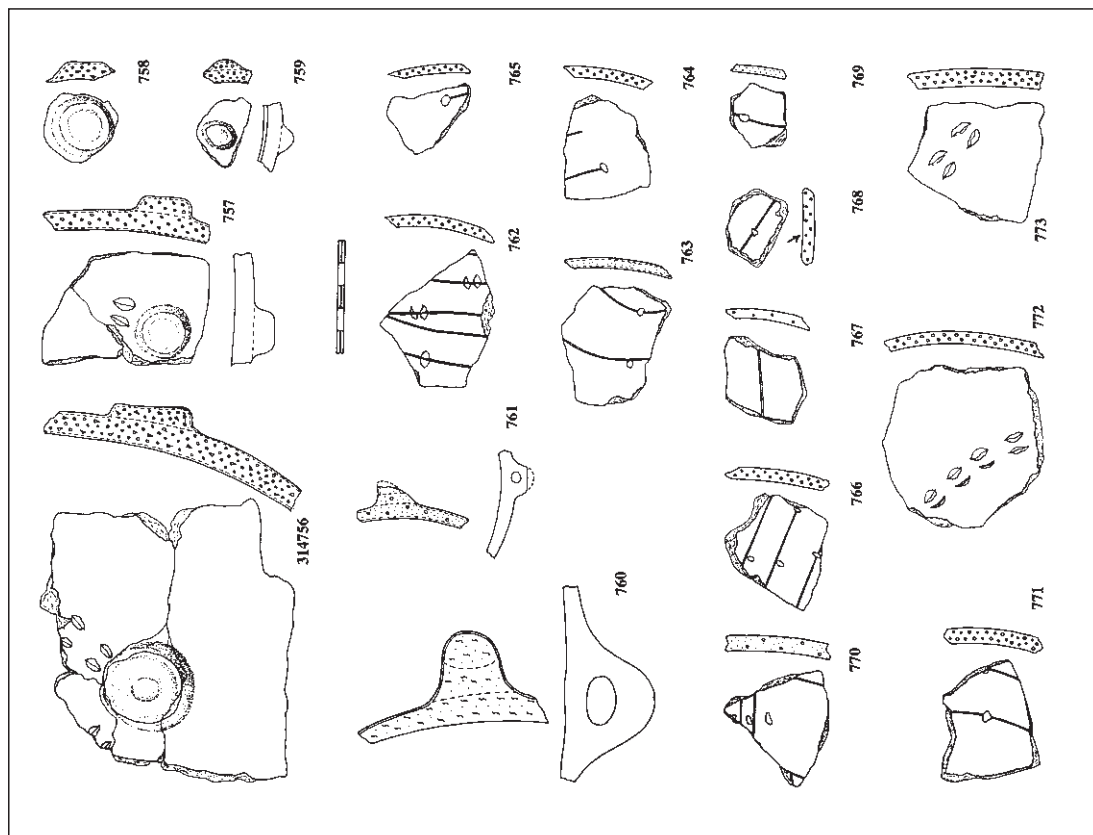
Obr. 19. Bylany (okr. Kutná Hora). Nálezy z objektů na sekci L (3. část).  
 Fig. 19. Bylany (distr. Kutná Hora). Finds from features in section L.



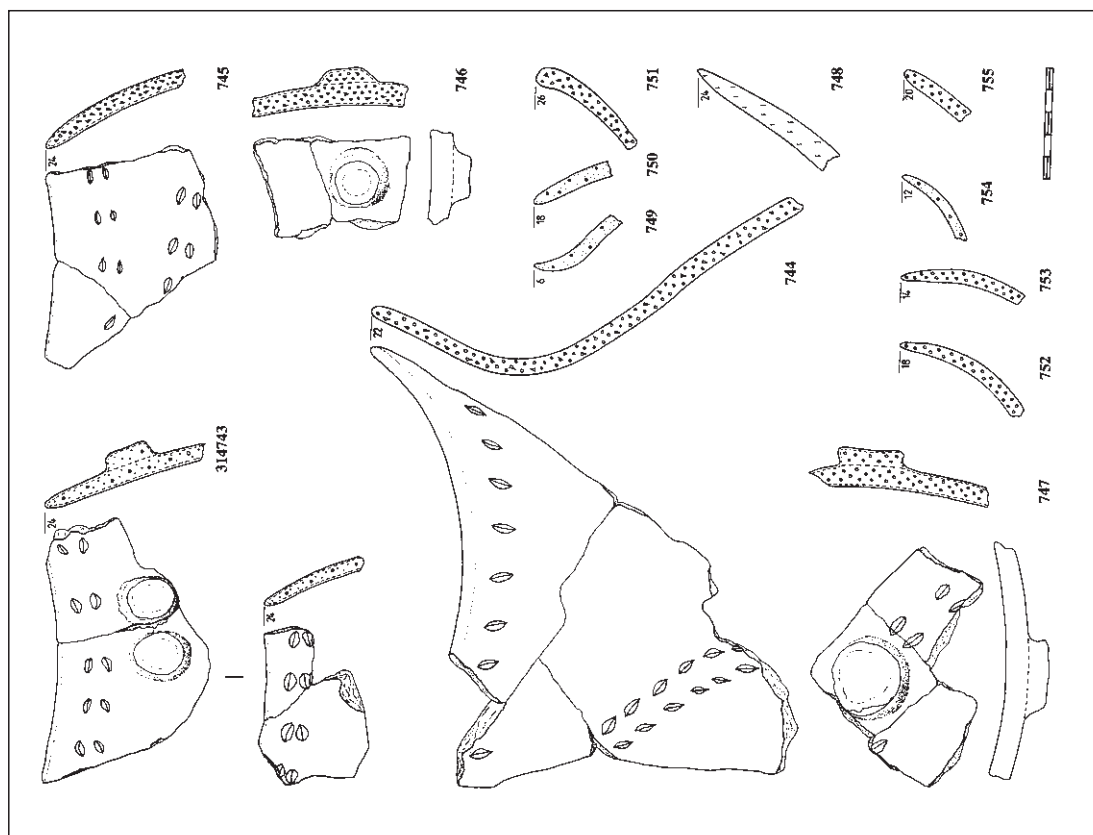
Obr. 22. Bylany (okr. Kutná Hora). Nálezy z objektů na sekci I (2. část).  
Fig. 22. Bylany (distr. Kutná Hora). Finds from features in section I.



Obr. 21. Bylany (okr. Kutná Hora). Nálezy z objektů na sekci I (1. část).  
Fig. 21. Bylany (distr. Kutná Hora). Finds from features in section I.

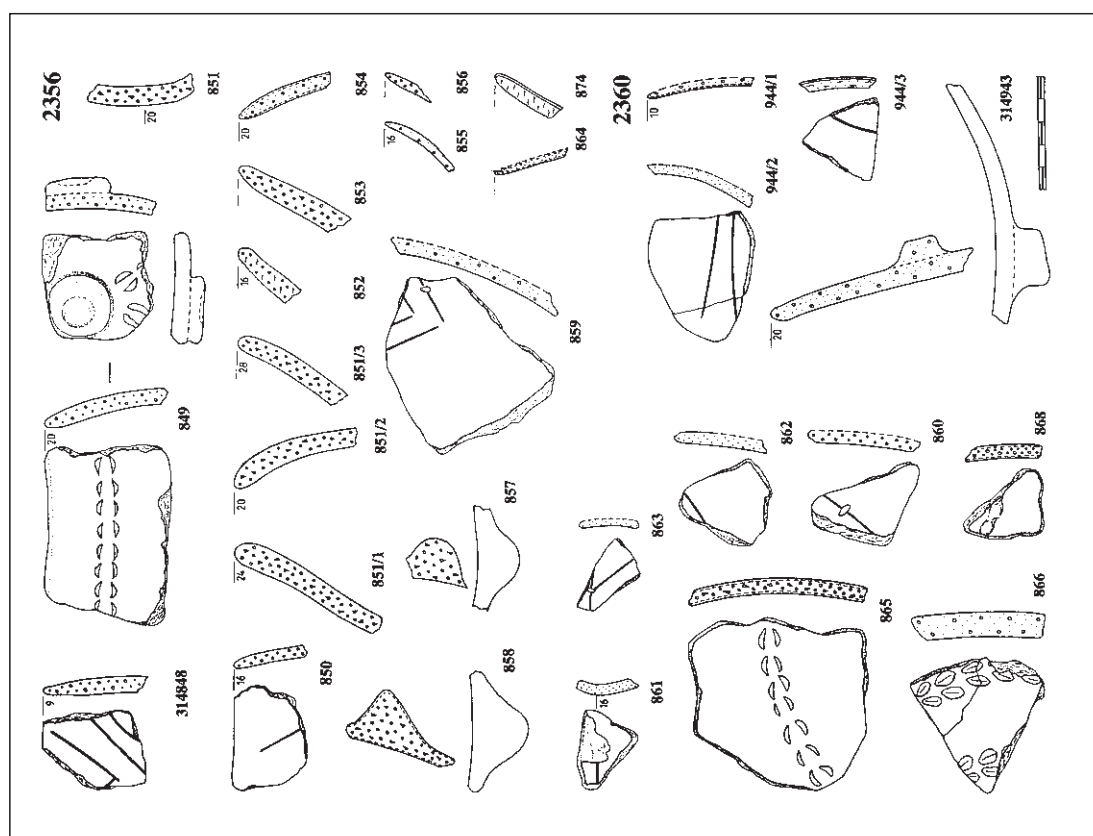


Obr. 24. Bylany (okr. Kutná Hora). Nálezy z objektů na sekci I (4. část).  
 Fig. 24. Bylany (distr. Kutná Hora). Finds from features in section I.



Obr. 23. Bylany (okr. Kutná Hora). Nálezy z objektů na sekci I (3. část).  
 Fig. 23. Bylany (distr. Kutná Hora). Finds from features in section I.





Obr. 25. Bylany (okr. Kutná Hora). Nálezy z objektu na sekci I (5. část).  
 Fig. 25. Bylany (distr. Kutná Hora). Finds from features in section I.

